



GEBRUIKSAANWIJZING*

v. 1.1



AGDR-3500 STEKKERDOOS SCHAKELAAR BUITEN

*Op www.klikaanklikuit.nl vindt u altijd de meest recente gebruiksaanwijzingen

Gefeliciteerd met de aankoop van dit KlikAanKlikUit product. U hebt een kwalitatief hoogwaardig product in handen waarvan u vele jaren plezier zult hebben. Om te zorgen dat u optimaal van uw KlikAanKlikUit systeem kunt genieten en foutief gebruik te voorkomen, raden we aan om deze handleiding zorgvuldig door te lezen.

Waar moet u op letten?

- De AGDR-3500 is een ontvanger die draadloos te bedienen is met minimaal 1 en maximaal 6 KlikAanKlikUit zenders naar keuze.
- Deze ontvanger dient geplaatst te worden in een wandcontactdoos met randaarde.
- Dit product is uitgerust met een kinderbeveiliging. Het aansluiten van stekkers kan daardoor minder soepel gaan. Druk in dat geval de stekker stevig door, loodrecht op de stekkerdoos.
- De klapdeksel beschermt dit product tegen spatwater. Zorg dat de rubberen afsluitring niet beschadigd raakt en dat de deksel dicht is wanneer er geen apparaten aangesloten zijn.
- De AGDR-3500 is geschikt voor gloeilampen, halogeenverlichting, spaarlampen, LED en TL-verlichting met interne starter.
- Sluit geen verlichting of andere apparaten aan die in totaal meer dan 3500 Watt verbruiken.
- Om interferentie van het signaal te voorkomen, adviseren wij om ontvangers minimaal 50 cm uit elkaar te plaatsen.
- Bij stroomuitval blijven de codes in het geheugen behouden. Zodra de stroom weer beschikbaar is schakelt de ontvanger automatisch uit. Met een zender kunt u de ontvanger weer aan schakelen.

Veiligheidsinstructies

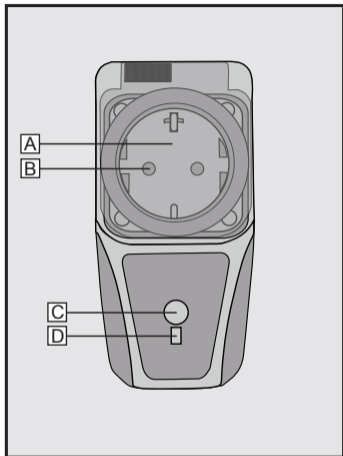
- Dit product is spatwaterdicht en voldoet aan veiligheidsklasse IP44. Dit betekent dat dit product bescherming biedt tegen opspattend water en buiten gebruikt mag worden.
- Als deze ontvanger uitgeschakeld is, kan dit product nog steeds onder spanning staan.
- Het aansluiten van verkeerde apparatuur kan leiden tot defecten, kortsluiting en brand.
- Dit product is elektronisch gezekeerd waarbij de stroom automatisch afgesloten wordt bij kortsluiting, overbelasting (meer dan 2 ampère) of het bereiken van meer dan 130 graden Celcius. Dit proces is echter onomkeerbaar en valt niet onder de garantie. Het product dient na overbelasting vervangen te worden.
- Probeer dit product niet te repareren of te modificeren. Indien u twijfelt over de correcte werking, breng het product terug naar de winkel waar u het heeft aangeschaft.
- Gebruik KlikAanKlikUit producten nooit voor zogenaamde "life support" systemen of overige toepassingen waar storingen van apparatuur levensbedreigend kunnen zijn.
- Gebruik de ontvangers niet in een vochtige omgeving.
- Reinig dit product uitsluitend met een droge doek.

Draadloos signaal

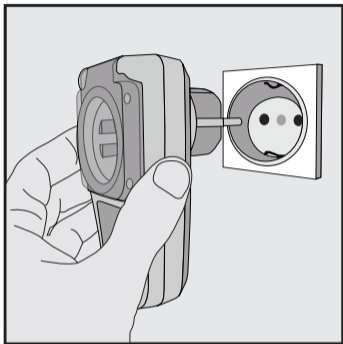
- Dit product werkt op een radiosignaal en gaat door muren, ramen en deuren. Binnenshuis wordt de reikwijdte bepaald door plaatselijke omstandigheden, met name de aanwezigheid van metaal. Gemiddeld is de reikwijdte binnenshuis ongeveer 30 meter.
- Dubbel glas wordt steeds vaker voorzien van een dun metaallaagje. Dit type beglazing ("HR-glas") laat het zichtbare licht voor het grootste deel door, maar heeft een negatieve invloed op radiosignalen. Als er zich HR-glas bevindt tussen zender en ontvanger, dient u rekening te houden met een afname van de draadloze reikwijdte.
- Dit product werkt op een frequentie van 433,92 MHz. Het voldoet aan de essentiële eisen en andere voorwaarden van de R&TTE-richtlijn 1999/5/EC en kan in alle EU-landen gebruikt worden.
- Er kunnen beperkingen gelden voor het gebruik van dit apparaat buiten de EU. Indien dit apparaat wordt gebruikt buiten de EU, controleer dan of het apparaat voldoet aan de plaatselijke richtlijnen.



Voorbeeldtoepassing

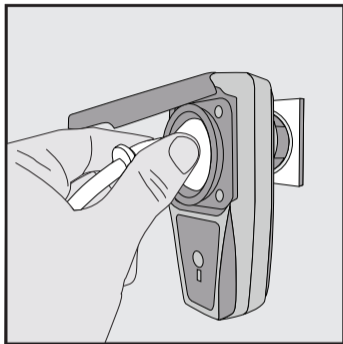


- A: Klapdeksel
- B: Kinderbeveiliging
- C: Verbindknop
- D: LED-indicator

**[1] Plaatsen stekkerdoos schakelaar**

Plaats de stekkerdoos schakelaar in een stopcontact.

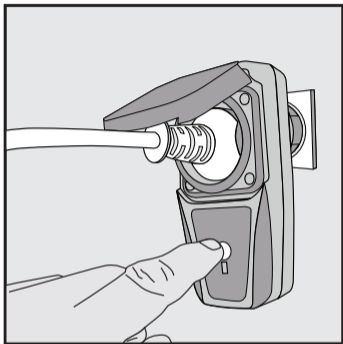
i Als u de stekkerdoos schakelaar verplaatst naar een ander stopcontact, blijft het geheugen behouden.

**[2] Aansluiten verlichting/apparaat**

Sluit de verlichting of het apparaat aan op de stekkerdoos schakelaar.

i Sluit alleen apparaten aan die in totaal maximaal 3500 Watt gebruiken.

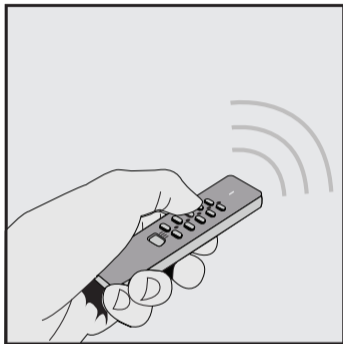
i Controleer of de lamp of het apparaat aan staat, voordat u het aansluit.



[3] Activeren "zoekmode"

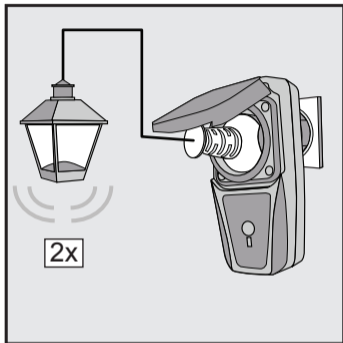
Druk kort (1 seconde) op de verbindknop.
De LED indicator gaat dan langzaam knipperen.

i De zoekmode blijft ca. 15 seconden actief.
Herhaal stap [3] om de zoekmode, indien nodig,
nogmaals te activeren.



[4] Toewijzen zendcode

Zend, terwijl de zoekmode actief is, met de zender een aan-signaal naar de stekkerdoos schakelaar (bijv.: druk op de gewenste aan-toets van een afstandsbediening, zend een aan-signaal met een draadloze wandschakelaar of activeer een bewegingsmelder). Zodra het aan-signaal wordt ontvangen stopt de LED indicator met knipperen.

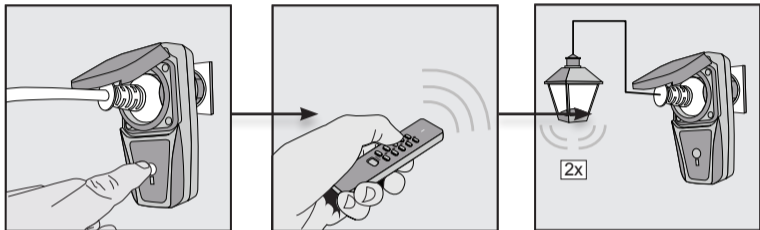


[5] Bevestiging van het aan-signaal

De ontvanger schakelt ter bevestiging 2x aan en uit. Het aan-signaal van de zender is in het geheugen van de ontvanger opgeslagen. De stekkerdoos is nu klaar voor gebruik.

i *Er kunnen maximaal 6 verschillende zendcodes tegelijkertijd worden opgeslagen. Zie pagina 7 en 8 voor het verwijderen van één of meerdere zendcodes.*

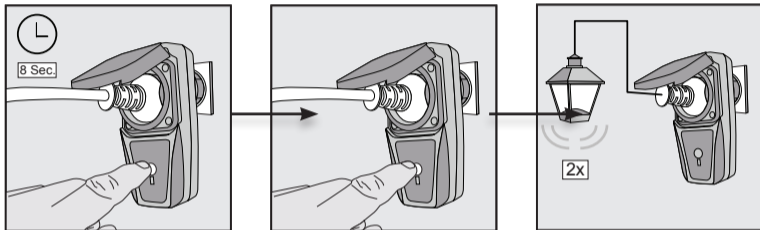
Enkele zendcode wissen



- (1) Druk 1 seconde op de verbindknop. De 'zoekmode' zal 15 seconden actief zijn en de LED indicator op de ontvanger zal langzaam knipperen.
- (2) Stuur terwijl de 'zoekmode' actief is met de KlikAanKlikUit zender het desbetreffende uit-signaal dat u wilt afmelden bij de ontvanger. Raadpleeg indien nodig de handleiding van de zender.
- (3) De ontvanger zal 2x aan/uit schakelen om te bevestigen dat de code is verwijderd.

Herhaal deze procedure om meerdere zenders of zendcodes af te melden.

Volledige geheugen wissen



- (1) Houd de verbindknop ca. 8 seconden ingedrukt tot de LED indicator snel gaat knipperen. De 'wismode' is nu gedurende 15 seconden actief.
- (2) Druk terwijl de wismode actief is nogmaals 1 seconde op de verbindknop om te bevestigen dat u het geheugen volledig wilt wissen.
- (3) De ontvanger zal 2x aan/uit schakelen om te bevestigen dat het geheugen is gewist.

 Dit product voldoet aan de essentiële eisen en de overige relevante bepalingen van de geldende Europese richtlijnen.

 Lever het product indien mogelijk na gebruik in bij een inzamelplaats voor hergebruik. Gooi het product niet weg bij het huishoudafval.

Indien het product niet werkt

- Controleer of de LED-indicator brandt. Zo niet, dan staat er mogelijk geen stroom op het product of is de elektronische zekering gesprongen (in het laatste geval dient het product vervangen te worden).
- Controleer of de KlikAanKlikUit zender correct functioneert. Let daarbij op het energiepeil van de batterijen en andere factoren die van invloed kunnen zijn op het draadloze signaal. (zie aanvullende informatie op pagina 1 en 2).
- Wellicht is er iets misgegaan bij het aanmelden van de zender. Wis het geheugen en meld de zender(s) opnieuw aan bij de ontvanger. Zie pagina 7 en 8 van deze handleiding.

Garantie

- Dit product heeft een jaar garantie op materiaal- en/of constructiefouten, vanaf de aankoopdatum. Bewaar de aankoopnota, daar deze geldt als enig geldig garantiebewijs.
- Voorkom foutieve handelingen bij gebruik en/of installatie door de gebruiksaanwijzing eerst zorgvuldig te lezen. De garantie vervalt indien er sprake is van kortsluiting door foutieve aansluiting, overbelasting, onoordeelkundig gebruik, reparatie door u of derden, blikseminslag, of breuk van kunststof delen.
- Ga voor garantie terug naar de winkel van aankoop. Het defecte product dient vergezeld te zijn van het originele aankoopbewijs.

Copyright

Het is verboden om zonder toestemming van COCO International BV deze handleiding of delen daarvan te reproduceren. Wijzigingen, druk- en/of zetfouten voorbehouden.

EU-verklaring van overeenstemming

COCO International BV verklaart hiermee dat de KlikAanKlikUit ontvanger, te weten:

model AGDR-3500

in overeenstemming is met de vereiste CE richtlijnen en voldoet aan alle technische voorschriften die voor de genoemde producten van toepassing zijn binnen de volgende normen:

EN 61058-1 (2002+A2)
EN 301 489-1 v1.4.1 (2002)
EN 301 489-3 v1.4.1 (2002)
EN 55022 (1998+A1; 2000+A2; 2003, Class B)
EN 61000-3-2 (2000, Class A)
EN 61000-3-3 (1995+A1; 2001)
EN 61000-4-2 (1995+A1; 1998+A2; 2001)
EN 61000-4-3 (2002+A1; 2002)
EN 61000-4-4 (2004)

EN 61000-4-5 (1995+A1; 2001)
EN 61000-4-6 (1996+A1; 2001)
EN 61000-4-11 (2004)
IEC 1000-2-2 (1990)
EN 55015 (2000+A1; 2001+A2; 2002)
CISPR 15 (2000+A2; 2002)
AS/NZS CISPR 15 (2002)
EN 300 220-1 V1.3.1 (2000-09)
EN 300 220-3 V1.1.1 (2000-09)

Opgesteld te Dordrecht, d.d. 11 september 2013



M. Hoekstra, directeur

COCO INTERNATIONAL B.V.

POSTBUS 434
3300AK DORDRECHT
NEDERLAND
www.klikaanklikuit.nl