



START-LINE  
ACDB-6600AC

## GEBRUIKERSHANDLEIDING



Item 70083 Versie 5.0

Op [www.klikaanklikuit.nl](http://www.klikaanklikuit.nl) vindt u altijd  
de meest recente gebruiksaanwijzingen

# DRUKKNOP + DRAADLOZE DEURBEL

## ACDB-6600AC DRUKKNOP + DRAADLOZE DEURBEL

Lees deze eenvoudige instructies. Bij onjuiste installatie vervalt de garantie op dit product.

### COMPATIBILITEIT

Deze draadloze deurbel is draadloos te bedienen met de draadloze drukknop en maximaal 3 andere KlikAanKlikUit zenders naar keuze. Voor een compleet overzicht kunt u de productwijzer (onder advies) raadplegen op [www.klikaanklikuit.nl](http://www.klikaanklikuit.nl)

### FUNCTIONALITEIT

Deze draadloze deurbel is draadloos te bedienen met de draadloze drukknop en maximaal 3 andere KlikAanKlikUit zenders naar keuze. Als de gekozen melodie klinkt, knippert de blauwe LED indicator nog even door ( $\pm 15$  sec). Ideaal voor slechthorenden.

### TECHNISCHE SPECIFICATIES ACDB-6600AC ZENDER

Codesysteem	Automatisch
Aantal kanalen	1
Zendfrequentie	433,92 MHz RF
Zendbereik	Binnenshuis tot 30 m, buitenshuis tot 70 m (optimale omstandigheden)
Voeding	3V lithium batterij type CR2032 (inbegrepen)
Afmetingen	HxBxD: 31 x 80 x 21 mm

### TECHNISCHE SPECIFICATIES ACDB-6600AC ONTVANGER

Codesysteem	Automatisch
Geheugenadressen	4
Melodieën	5
Zendfrequentie	433,92 MHz RF
Voeding	3x AA 1,5V alkaline batterij
Afmetingen	HxBxD: 117 x 74 x 54 mm

### **WAAR MOET U OP LETTEN?**

Plaats KlikAanKlikUit ontvangers altijd minimaal 50 cm uit elkaar om interferentie te voorkomen.

### **BATTERIJ**

Haal de batterij uit dit product als deze langere tijd niet gebruikt wordt. Wanneer de batterij (bijna) leeg is, kan het zendbereik van de ACDB-6600AC afnemen. Vervang in dat geval de batterijen (zie pag. 12 en 13). Neem bij het vervangen van de batterijen de plaatselijke regelgeving in acht. Werp batterijen nooit in open vuur.

### **LEVENSONDERSTEUNING**

Gebruik KlikAanKlikUit producten nooit voor "life support" systemen of toepassingen waar storingen van apparatuur levensbedreigend kunnen zijn.

### **REPARATIES**

U kan en mag dit product niet repareren of modificeren. Indien u twijfelt over de correcte werking, breng het product terug naar de winkel waar u het heeft aangeschaft.

### **WATERBESTENDIG**

De draadloze drukknop is IP44 spatwaterbestendig waardoor dit product ook geschikt is voor gebruik buitenshuis. De draadloze deurbel is niet waterbestendig en daardoor niet geschikt voor gebruik buitenshuis. Reinig dit product uitsluitend met een droge doek.

### **HANTEREN**

Laat het apparaat niet vallen, stoot het apparaat niet ergens tegenaan en schud het niet. Een ruwe behandeling kan de interne elektronische schakelingen en fijne mechaniek beschadigen.

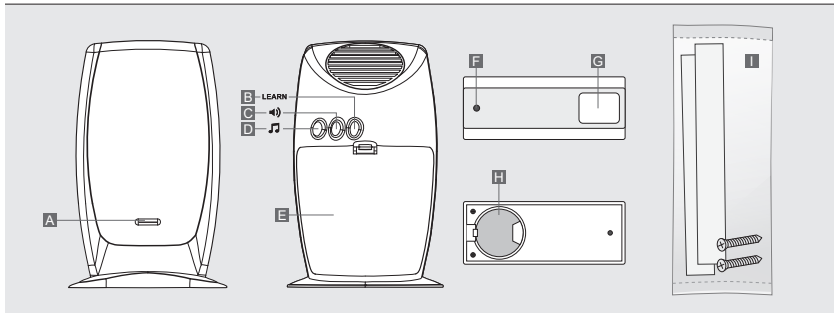
### **OMGEVING**

Stel het product niet bloot aan overmatige hitte of kou. Extreme temperaturen hebben een negatieve invloed op de levensduur van electronica en batterijen. Laat het product niet vallen. Schokken kunnen de interne electronica beschadigen.

### **DRAADLOOS SIGNAAL**

Het 433,92 MHz radiosignaal gaat door muren, ramen en deuren. Het bereik is afhankelijk van lokale omstandigheden, zoals de aanwezigheid van metalen of storingsbronnen. Zo kan de metaalfolie in dubbelglas (HR-glas) voor een afname van het draadloos bereik van KlikAanKlikUit zenders zorgen.

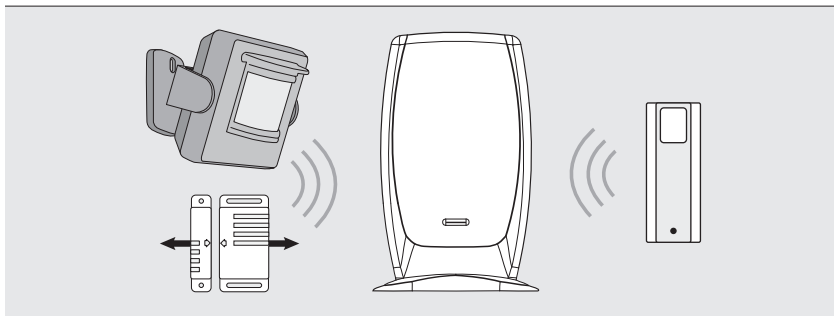
## ACDB-6600AC DRUKKNOP + DRAADLOZE DEURBEL



### Onderdelen

- A** LED indicator deurbel
- B** Verbindknop
- C** Volumeknop
- D** Melodiekeuzeknop
- E** Batterijvak voor 3 x 1,5V AA batterijen
- F** LED indicator drukknop
- G** Drukknop
- H** Batterijhouder
- I** Plakstrips, schroefjes en lithium batterij, type CR2032

## ACDB-6600AC DRUKKNOP + DRAADLOZE DEURBEL



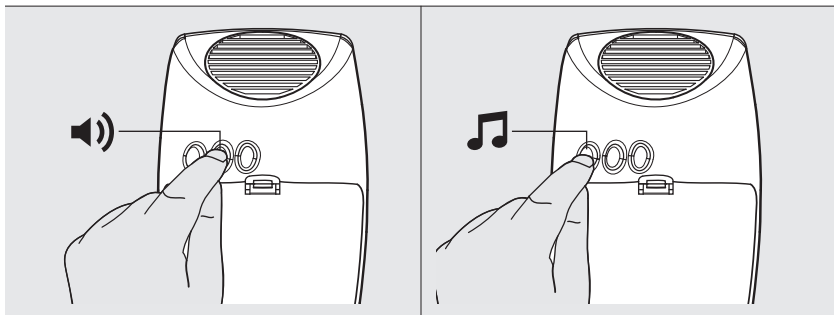
### Draadloos bedienen

Deze draadloze deurbel is draadloos te bedienen met minimaal 1 en maximaal 4 KlikAanKlikUit zenders naar keuze. Zo kunt u een gewenste melodie af laten spelen middels de meegeleverde drukknop. Daarnaast kunt u ook een melodie af laten spelen als er beweging wordt waargenomen (via een draadloze bewegingsmelder) en/of wanneer een raam of deur wordt geopend (via het draadloos deur/raam contact). Per KlikAanKlikUit zender kunt u een aparte melodie instellen om precies te horen of er

bijvoorbeeld iemand op de drukknop drukt of er een deur of raam wordt geopend.

Voor een compleet overzicht kunt u de productwijzer (onder advies) raadplegen op [www.klikaanklikuit.nl](http://www.klikaanklikuit.nl)

## ACDB-6600AC DRUKKNOP + DRAADLOZE DEURBEL



### 1. Gewenste volume selecteren

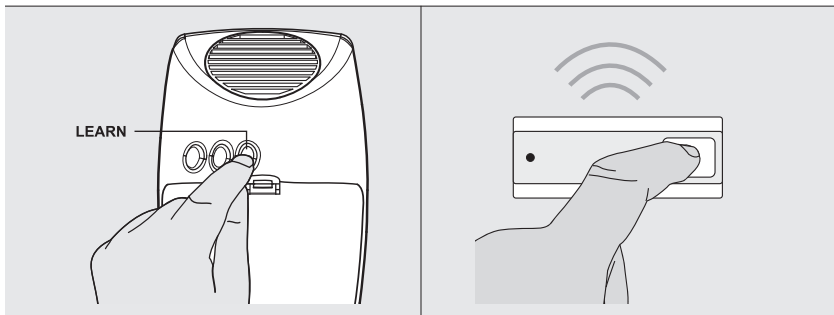
Druk eerst op de volumeknop om het gewenste volumeniveau in te stellen. Er zijn 4 niveau's: Hoog, Middel, Laag en Uitgeschakeld.

U kunt per zender (drukknop, bewegingsmelder, deur/raam sensor) een apart volumeniveau instellen, door deze vooraf te selecteren.

### 2. Gewenste melodie selecteren

Druk vervolgens op de melodieknop om 1 van de 5 melodiën te selecteren.

U kunt per zender (drukknop, bewegingsmelder, deur/raam sensor) een aparte melodie instellen, door deze vooraf te selecteren.



### 3. Zender(s) aanmelden bij de ontvanger

Druk niet langer dan 1 seconde op de verbindknop om de zoekmode te activeren. De zoekmode zal 15 seconden actief zijn en de LED indicator op de ontvanger zal langzaam knipperen.

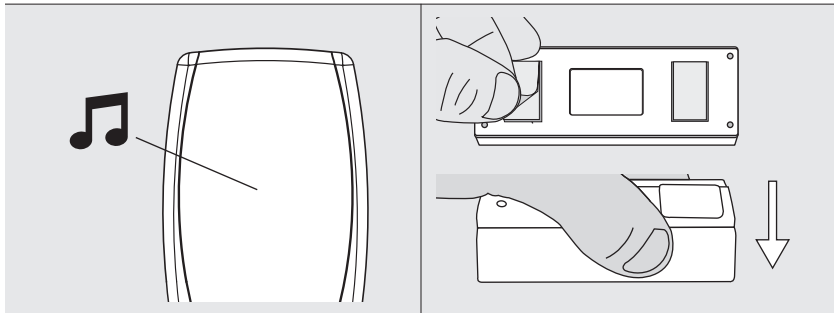
#### **WAAR MOET U OP LETTEN?**

Zorg ervoor dat andere KlikAanKlikUit ontvangers minimaal 50 cm van de deurbel zijn verwijderd om interferentie te voorkomen.

### 3B

Zend, tijdens het knipperen van de LED indicator, een aan-sigitaal met een KlikAanKlikUit zender om de desbetreffende zendcode in het geheugen van de ontvanger op te slaan. Zo kunt u tijdens het knipperen van de LED indicator op de drukknop drukken om deze zender aan te melden.

## ACDB-6600AC DRUKKNOP + DRAADLOZE DEURBEL



### 3C

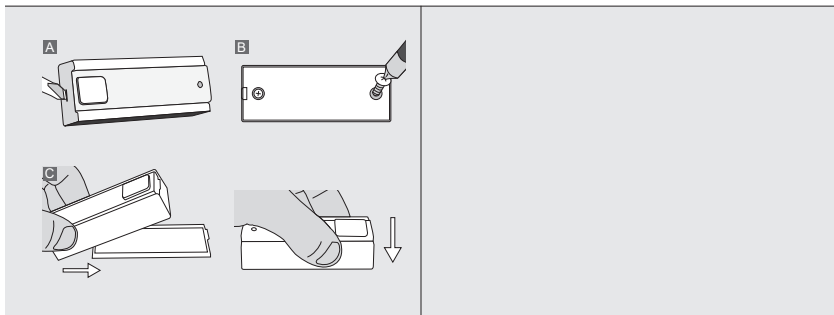
Zodra de code wordt ontvangen, geeft de draadloze deurbel 2x een kort geluidssignaal. De code van de zender, de melodie en het volume zijn in het geheugen opgeslagen. De draadloze deurbel is nu klaar voor gebruik.

De ontvanger kan 4 verschillende zendcodes in het geheugen opslaan. Indien u meerdere zendcodes wilt aanmelden dient u stappen 2 tot en met 4c te herhalen.

### 4A Draadloze drukknop bevestigen met dubbelzijdig tape

Bepaal waar de zender geplaatst zal worden en bevestig de drukknop met dubbelzijdig tape.

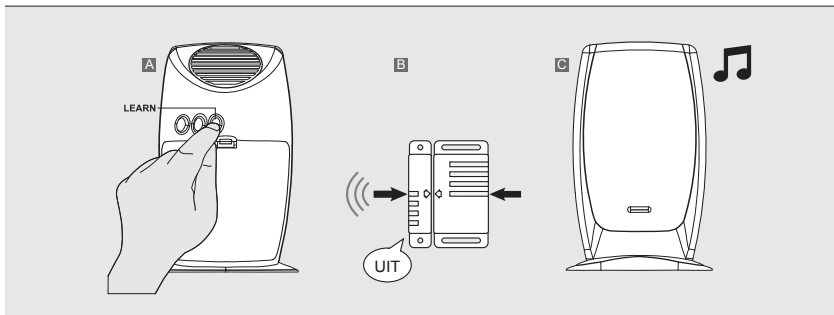




#### 4B Draadloze drukknop bevestigen met schroeven

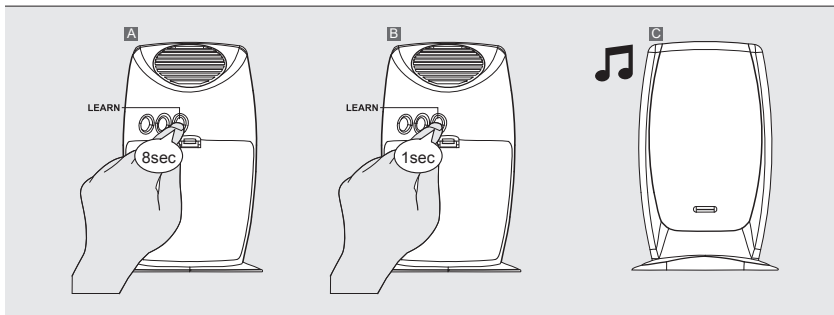
- A** Zet een schroevendraaier in de inkeping aan de zijkant van de drukknop. Druk voorzichtig, zodat de onderkant losklikt van de bovenzijde.
- B** Bepaal waar de zender geplaatst zal worden en bevestig de drukknop met schroeven.
- C** Plaats de bovenkant van de drukknop terug op de onderkant. Schuif daarbij de bovenkant eerst tegen de onderkant en klik de bovenkant daarna vast op de onderkant.

## ACDB-6600AC DRUKKNOP + DRAADLOZE DEURBEL



### Enkele zendcode wissen

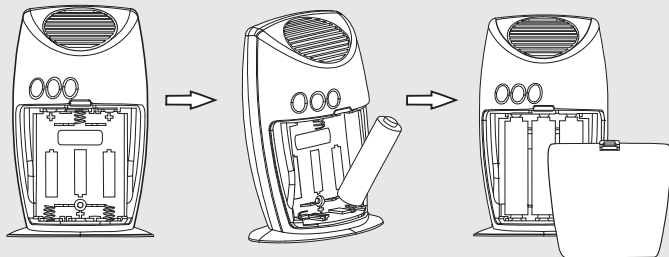
- A** Druk 1 seconde op de verbindknop. De leermode zal 15 seconden actief zijn en de LED indicator op de ontvanger zal langzaam knipperen.
- B** Stuur terwijl de leermode actief is een uit-signaal met de KlikAanKlikUit zender waarvan u de zendcode uit het geheugen van de ontvanger wilt verwijderen.
- C** Ter bevestiging geeft de draadloze deurbel 2x een kort geluidssignaal.



### Volledige geheugen wissen

- A** Druk op de verbindknop (ca. 8 seconden) totdat de LED indicator vanzelf snel gaat knipperen. De wismode zal 15 seconden actief zijn en de LED indicator op de ontvanger zal snel knipperen.
- B** Druk terwijl de wismode actief is nogmaals 1 seconde op de leerknop om te bevestigen dat u het geheugen volledig wilt wissen.
- C** Ter bevestiging geeft de draadloze deurbel 2x een kort geluidssignaal

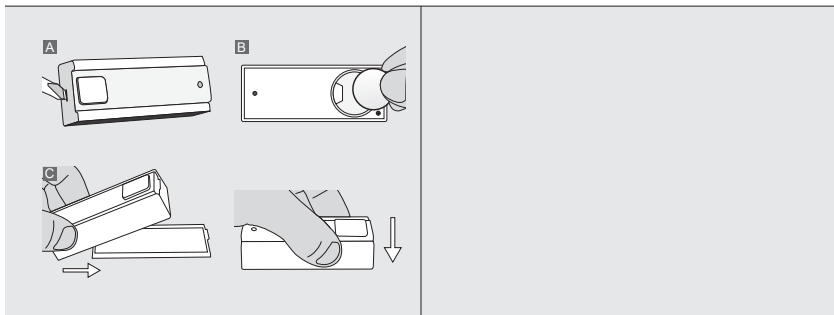
## ACDB-6600AC DRUKKNOP + DRAADLOZE DEURBEL



### Batterijen plaatsen

Plaats drie 1,5V AA alkaline batterijen (niet inbegrepen) zoals hierboven afgebeeld. Let daarbij op de juiste polariteit van de batterijen (plaats de plus en min aan de goede kant).

Wanneer de batterijen bijna leeg zijn, zal het zendbereik afnemen. Vervang in dat geval de batterijen. Als u de batterijen van de deurbel vervangt, blijven de aangemelde zendcodes behouden in het geheugen. Na vervanging van de batterijen is de deurbel daardoor weer klaar voor gebruik.



### Batterij vervangen van de drukknop

- A** Zet een schroevendraaier in de inkeping aan de zijkant van de drukknop. Druk voorzichtig, zodat de onderkant losklikt van de bovenzijde.
- B** Plaats een 3V CR2032 batterij in de houder. Let op de juiste polariteit.
- C** Plaats de bovenkant van de drukknop terug op de onderkant. Schuif daarbij de bovenkant eerst tegen de onderkant en klik de bovenkant daarna vast op de onderkant.



Dit product voldoet aan de essentiële eisen en de overige relevante bepalingen van de geldende Europese richtlijnen. Er kunnen beperkingen gelden voor het gebruik van dit apparaat buiten de EU. Indien dit apparaat wordt gebruikt buiten de EU, controleer dan of het apparaat voldoet aan de plaatselijke richtlijnen.

— Lever het product indien mogelijk na gebruik in bij een inzamelplaats voor hergebruik. Gooi het product niet weg bij het huishoudafval.

### Indien het product niet werkt

- Controleer of de LED-indicator brandt op de drukknop bij het versturen van een aan signaal. Zo niet, dan is de spanning van de batterij te laag (vervang deze indien nodig) of de batterij zit niet goed in de batterijhouder.
- Gebruik uitsluitend een 3V CR2032 Lithium batterij voor de drukknop.
- Indien na vervanging van de batterij van de drukknop de deurbel niet goed werkt, dient u de 1,5V AA batterijen van de deurbel te vervangen.
- Wellicht is er iets misgegaan bij het aanmelden van de zender. Wis het geheugen van de ontvanger(s) en meld de zender(s) opnieuw aan bij de ontvanger.
- Controleer factoren die van invloed kunnen zijn op het draadloze signaal.

### Garantie

- Dit product heeft twee jaar garantie op materiaal- en/of constructiefouten, vanaf de aankoopdatum. Bewaar de aankoopnota, daar deze geldt als enig geldig garantiebewijs.
- Voorkom foutieve handelingen bij gebruik en/of installatie door de gebruiksaanwijzing eerst zorgvuldig te lezen. De garantie vervalt indien er sprake is van onoordeelkundig gebruik, reparatie door u of derden, of breuk van kunstof delen.
- Ga voor garantie terug naar de winkel van aankoop. Het defecte product dient vergezeld te zijn van het originele aankoopbewijs.

### Copyright

Het is verboden om zonder toestemming van Trust International BV deze handleiding of delen daarvan te reproduceren. Wijzigingen, druk- en/of zetfouten voorbehouden.

## EU-verklaring van overeenstemming

Trust International B.V. verklaart hiermee dat de KlikAanKlikUit zender, te weten:

model: ACDB-6600AC drukknop + draadloze deurbel  
itemnummer: 70083  
bestemd voor gebruik: binnenshuis

in overeenstemming is met de vereiste CE richtlijnen: EMC Directive (2014/30/EU), Low Voltage Directive (2014/35/EU), ROHS Directive (2011/65/EU), R&TTE Directive (1999/5/EC) en voldoet aan alle technische voorschriften die voor de genoemde producten van toepassing zijn binnen de volgende normen:

### ***Draadloze drukknop***

EN 301 489-1 V1.9.2 (2011-09)  
EN 301 489-3 V1.6.1 (2013-08)  
EN 300 220-1 V2.4.1 (2012-05)  
EN 300 220-2 V2.4.1 (2012-05)  
EN 62479:2010  
EN 55022: 2010 +AC: 2011 Class B  
EN 61000-4-2: 2009  
EN 61000-4-3: 2006 +A1: 2008 +A2: 2010  
IEC 60950-1:2005 (Second Edition) + Am 1:2009 + Am 2:2013  
EN 60950-1:2006+A1:2009+A1:2010+A12:2011+A2:2013  
EN 50581:2012

### ***Deurbel ontvanger***

EN 301 489-1 V1.9.2 (2011-09)  
EN 301 489-3 V1.6.1 (2013-08)  
EN 300 220-1 V2.4.1 (2012-05)  
EN 300 220-2 V2.4.1 (2012-05)  
EN 301 489-1 V1.9.2 (2011-09)  
EN 301 489-3 V1.6.1 (2013-08)  
EN 55022:2010+AC:2011  
EN 61000-4-2: 2009  
EN 61000-4-3: 2006 +A1: 2008+ A2: 2010  
EN 300 220-1 V2.4.1 (2012-05)  
EN 300 220-2 V2.4.1 (2012-05)  
EN 50581:2012

Fabrikant / gemachtigde,



H. Donker, Procurement Director

Dordrecht, 21 maart 2017

**TRUST INTERNATIONAL B.V.**  
LAAN VAN BARCELONA 600  
3317DD DORDRECHT  
NEDERLAND  
[www.klikaanklikuit.nl](http://www.klikaanklikuit.nl)

---

[www.klikaanklikuit.nl](http://www.klikaanklikuit.nl)

---