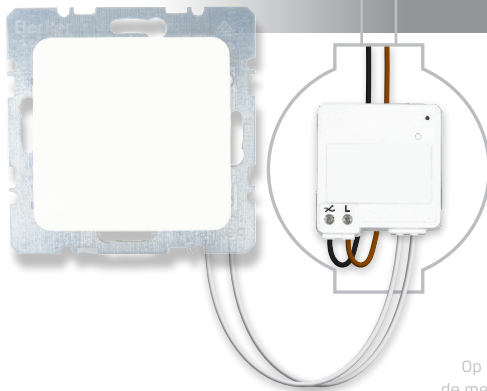

www.klikaanklikuit.nl



START-LINE
ONTVANGER AWMD-250

LEES ALTIJD EERST
DEZE HANDLEIDING



versie 3.0

Op www.klikaanklikuit.nl vindt u altijd
de meest recente gebruiksaanwijzingen

MINI INBOUW DIMMER

AWMD-250 MINI INBOUW DIMMER

Lees voordat u dit product in gebruik neemt altijd eerst deze handleiding volledig, om uw KlikAanKlikUit systeem optimaal te benutten en foutief gebruik te voorkomen. Op www.klikaanklikuit.nl vindt u altijd de meest recente gebruiksaanwijzingen.

FUNCTIONALITEIT

Dim hiermee de aangesloten (dimbare) verlichting draadloos met maximaal 6 KlikAanKlikUit zenders naar keuze.

COMPATIBILITEIT

Deze ontvanger is draadloos te bedienen met minimaal 1 en maximaal 6 KlikAanKlikUit zenders. Voor een compleet overzicht kunt u de productwijzer (onder advies) raadplegen op www.klikaanklikuit.nl

TECHNISCHE SPECIFICATIES

Codesysteem	Automatisch	Frequentie	433,92 MHz RF
Geheugenadressen	6	Voeding	230V/50Hz
Stand-by verbruik	< 0.7 Watt	Afmetingen	HxBxD: 45 x 42 x 13 mm

WELKE SOORT VERLICHTING KUNT U GEBRUIKEN PER AWMD-250?

Als u meerdere lampen/spotjes wilt aansluiten, gebruik dan altijd lampen van hetzelfde merk en type!

Gloeilampen en 230V halogeen	Min 3 Watt	Max 250 Watt
12V halogeen met dimbare elektronische transformator*	Min 20 Watt	Max 250 Watt
12V halogeen met dimbare draadgewonden transformator*	Min 40 Watt	Max 250 Watt
Dimbare spaarlampen	Min 3 Watt	Max 24 Watt
Dimbare LED lampen*	Min 3 Watt	Max 24 Watt
Niet-dimbare spaarlampen en niet-dimbare LED lampen	Niet geschikt	
TL verlichting/PL verlichting	Niet geschikt	

* Sluit maximaal 1 transformator/LED driver aan per AWMD-250.

WAAR MOET U OP LETTEN?

- Zelfs als de ontvanger is uitgeschakeld, kan er nog steeds spanning op de aansluitpunten staan. Schakel de lichtnetspanning uit als u zeker wilt zijn dat er geen spanning op staat.
- Plaats KlikAanKlikUit ontvangers altijd minimaal 50 cm uit elkaar om interferentie te voorkomen.
- Deze ontvanger dient geïnstalleerd te worden achter een enkelvoudige wandschakelaar (geen dimmer of pulsschakelaar).
- Als het een hotelschakeling betreft, dient u 1 van de 2 wandschakelaars op te heffen, zodat u 1 enkelvoudige wandschakelaar overhoudt.
- Bij stroomuitval blijven de codes in het geheugen behouden. Zodra de stroom weer beschikbaar is schakelt de ontvanger automatisch uit. U kunt uw KlikAanKlikUit zender(s) dan gebruiken om de ontvanger aan te schakelen.

INSTALLATIE

Deze ontvanger dient gevoed te worden via het lichtnet (230V, 50Hz). U plaatst deze ontvanger eenvoudig achter een bestaande enkelvoudige wandschakelaar.

MAXIMALE BELASTING

Het overschrijven van de maximale belasting kan leiden tot defecten en kortsluiting. Dit product is uitgerust met een thermische zekering, waardoor de stroom automatisch wordt afgesloten bij kortsluiting of overbelasting. Indien de thermische zekering is gesprongen dient het product vervangen te worden. Dit proces is onomkeerbaar en valt niet onder de garantie.

DRAADLOOS SIGNAAL

Het 433,92 MHz radiosignaal gaat door muren, ramen en deuren. Het bereik is afhankelijk van lokale omstandigheden, zoals de aanwezigheid van metalen of storingsbronnen. Zo kan de metaalfolie in dubbelglas (HR-glas) voor een afname van het draadloos bereik van KlikAanKlikUit zenders zorgen.

LIFE-SUPPORT

Gebruik KlikAanKlikUit producten nooit voor "life support" systemen of toepassingen waar storingen van apparatuur levensbedreigend kunnen zijn.

REPAREREN

U kan en mag dit product niet repareren of modificeren. Indien u twijfelt over de correcte werking, breng het product terug naar de winkel waar u het heeft aangeschaft.

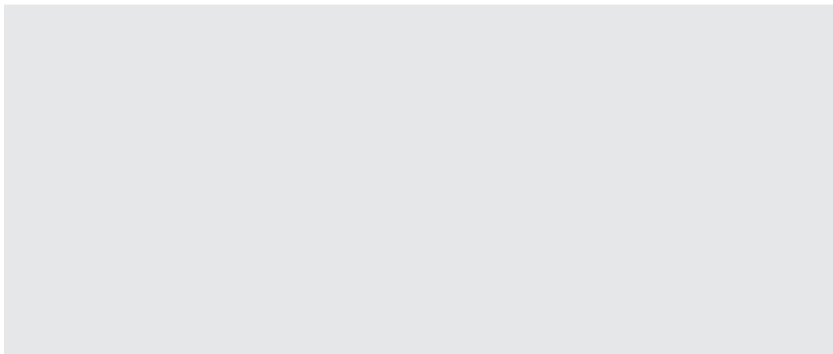
WATER EN VOCHT

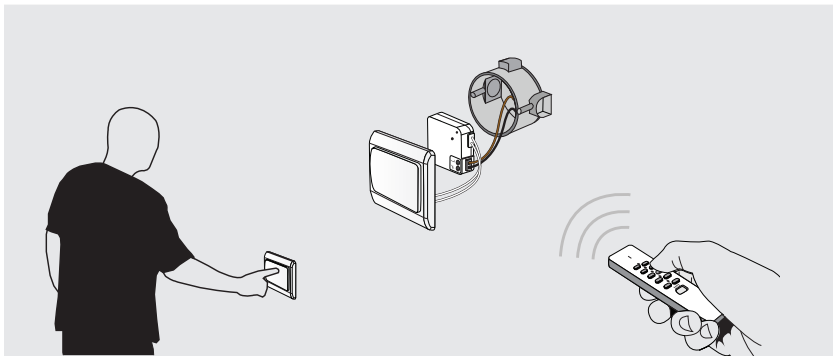
Dit product is niet waterbestendig en daardoor niet geschikt voor gebruik buitenshuis. Reinig dit product uitsluitend met een droge doek.

OMGEVING EN GEBRUIK

Stel het product niet bloot aan overmatige hitte of kou. Extreme temperaturen hebben een negatieve invloed op de levensduur van electronica. Laat het product niet vallen. Schokken kunnen de interne electronica beschadigen.

AWMD-250 MINI INBOUW DIMMER





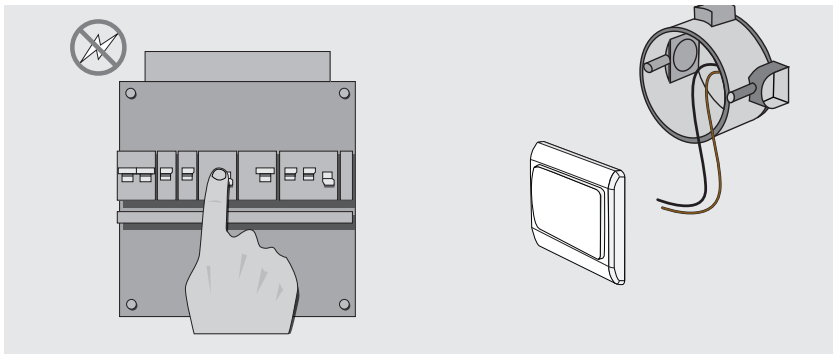
Bedraad en draadloos bedienen

Deze unieke ontvanger is draadloos te bedienen met minimaal 1 en maximaal 6 KlikAanKlikUit zenders. Bijvoorbeeld de 16-kanaals afstandsbediening AYCT-102, de draadloze wandschakelaar AWST-8800, etc. Daarnaast kunt u de aangesloten verlichting ook met de bestaande schakelaar bedienen. Zo kunt u met de bestaande enkelvoudige wandschakelaar de ontvanger aan zetten en met een KlikAanKlikUit afstandsbediening de ontvanger uit zetten.

Met de ICS-2000 of Smart Bridge kunt u zelfs direct de gewenste dimwaarde (bijvoorbeeld 50%) zenden naar de AWMD-250.

Voor een compleet overzicht kunt u de productwijzer (onder advies) raadplegen op www.klikaanklikuit.nl

AWMD-250 MINI INBOUW DIMMER



1. Lichtnetspanning uitschakelen

Schakel altijd eerst de lichtnetspanning (in de meterkast) uit, vóórdat u begint met het monteren of demonteren van dit product.

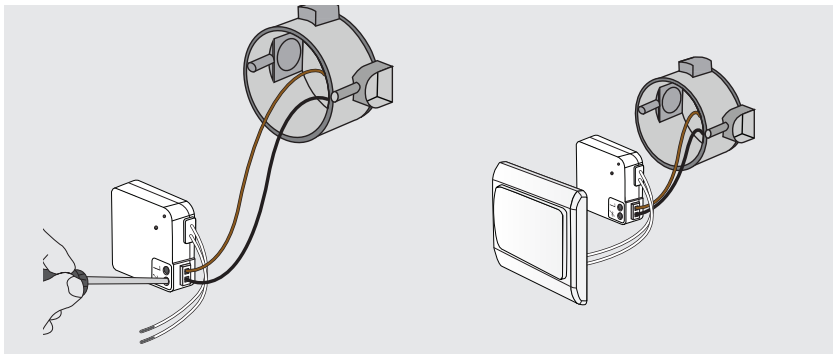
Bij een hotel/wisselschakeling dient u de schakelaar waarop 3 (zwarte) schakeldraden zijn aangesloten op te heffen door deze draden aan te sluiten op een lasklem of lasdop. De AWMD-250 kan dan geïnstalleerd worden achter de overgebleven wandschakelaar. Sluit 1 van de 2 (zwarte) schakeldraden aan op een lasklem of lasdop, zodat u de situatie krijgt zoals afgebeeld bij stap 2.

Raadpleeg een installateur bij twijfel over draadkleuren.

Met een draadloze wandschakelaar creëert u opnieuw een hotel/wisselschakeling.

2a. Bestaande wandschakelaar losmaken

Maak de bestaande schakelaar los en onthoud waar de draden aangesloten zaten. Tip: maak eerst een foto.



3. Sluit de fasedraad aan op [L] en de schakeldraad op [X]

Controleer altijd of de verlichting voldoet aan de specificaties (zie pagina 2). Sluit geen apparatuur aan die niet gedimd mag worden. Sluit geen dimmer aan op de AWMD-250.

- (1) Sluit de (bruine) fasedraad aan op het [L] contact.
- (2) Sluit daarna de (zwarte) schakeldraad aan op het [X] contact.
- (3) Draai de klemschroeven aan

Raadpleeg een installateur bij twijfel over draadkleuren.

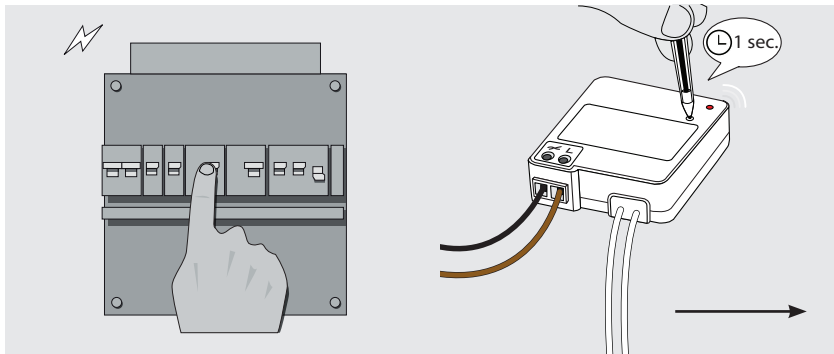
4. Sluit de wandschakelaar aan op de witte schakeldraden van de AWMD-250

Sluit de oorspronkelijke, enkelvoudige wandschakelaar aan op de twee witte schakeldraden van de AWMD-250.

Sluit de 2 witte schakeldraden nooit direct aan op de lichtnetspanning!

Zorg ervoor dat andere KlikAanKlikUit ontvangers minimaal 50 cm van de AWMD-250 zijn verwijderd om interferentie te voorkomen.

AWMD-250 MINI INBOUW DIMMER



5. Lichtnetspanning inschakelen

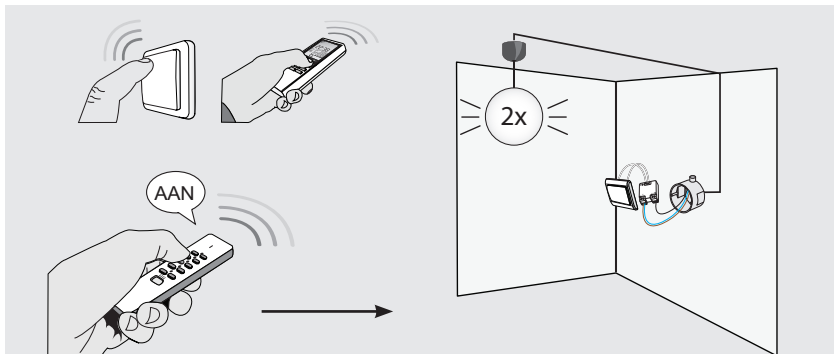
Schakel de lichtnetspanning weer in voordat u verder gaat met de installatie. Let op dat er geen blootliggende bedrading meer aanwezig is.

De LED indicator op de ontvanger zal continu branden als er spanning op staat.

6A. Zender(s) aanmelden bij de ontvanger

Druk niet langer dan 1 seconde (met een puntig voorwerp) op de verbindknop om de zoekmode te activeren. De zoekmode zal 15 seconden actief zijn en de LED indicator op de ontvanger zal langzaam knipperen.

Herhaal deze stap indien nodig om de zoekmode nogmaals te activeren.

**6B**

Zend, tijdens het knipperen van de LED indicator, een aan-sigitaal met een KlikAanKlikUit zender om de desbetreffende zendcode in het geheugen van de ontvanger op te slaan.

6C

De aangesloten verlichting zal 2x aan/uit schakelen om te bevestigen dat de code is opgeslagen.

De ontvanger kan 6 verschillende zendcodes in het geheugen opslaan. Indien u meerdere zendcodes wilt aanmelden dient u stappen 6a tot en met 6c te herhalen. Het geheugen blijft behouden als de ontvanger ergens anders geïnstalleerd wordt of als de stroom uitvalt.

Optie A: Het dimmen van diverse soorten dimbare verlichting, met uitzondering van dimbare spaarlampen*



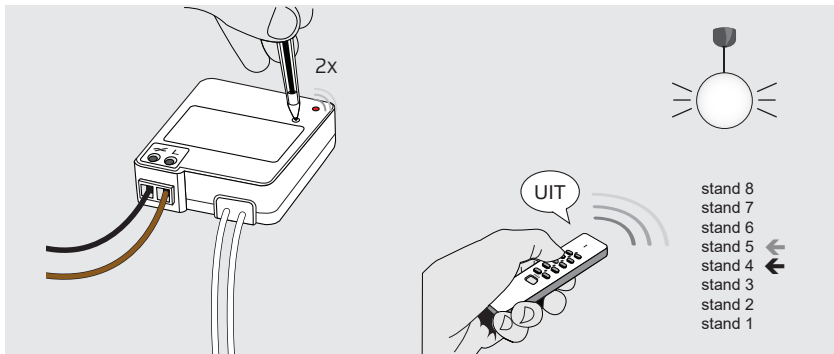
A7. Dimbereik instellen

Elke soort lamp (gloeilamp, halogeen of dimbare LED lamp) heeft een ander dimbereik. Daarom dient u altijd eerst de laagste dimwaarde in te stellen voor het type verlichting dat is aangesloten.

Dit doet u als volgt:

Zet eerst de lamp aan met een zender (bijvoorbeeld de afstandsbediening).

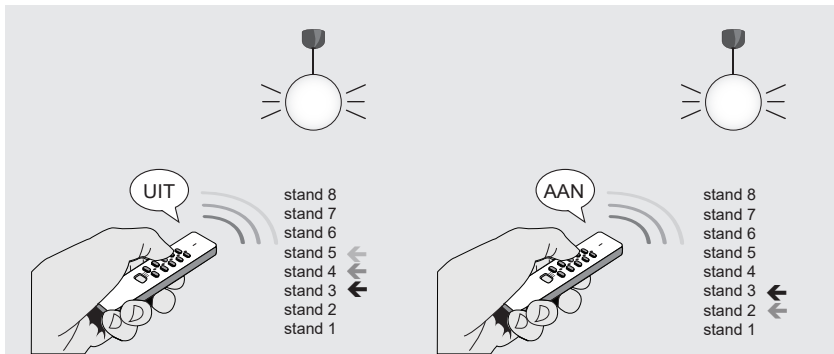
AWMD-250 MINI INBOUW DIMMER



Druk 2x kort achter elkaar op de verbindknop. De LED indicator gaat knipperen en de verlichting dimt naar een bepaalde dimwaarde (dit is de fabrieksinstelling of de laatst ingestelde dimwaarde).

Stuur een uit-sigitaal met de zender. Hierdoor wordt de verlichting 1 stand lager gedimd (zwakker).

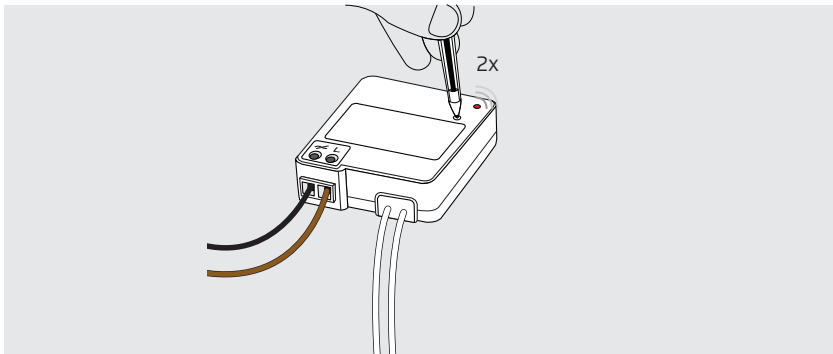
AWMD-250 MINI INBOUW DIMMER



Steeds als u een uit-sigitaal stuurt, kunt u op deze wijze de verlichting 1 stand lager laten branden. In totaal zijn er 8 dimstanden (8 is de hoogste stand, 1 is de laagste stand). Zodra u de dimwaarde één stap te laag heeft ingesteld, gaat de verlichting knipperen of zelfs uit.

Druk dan op de aan-toets om de dimwaarde weer 1 stap hoger in te stellen. Zo bepaalt u voor de aangesloten verlichting de juiste ondergrens.

Als u het laagste dimniveau heeft bereikt en de verlichting brandt constant, ga dan verder met stap A8.

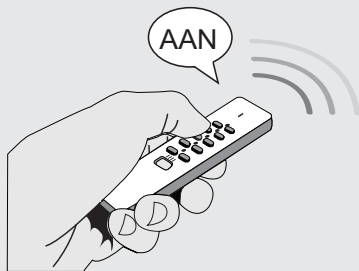


A8. Ingestelde dimbereik opslaan

Druk nu 2x kort achter elkaar op de verbindknop om de gekozen dimwaarde als ondergrens op te slaan. Ter bevestiging schakelt de verlichting eerst aan/uit en schakelt daarna in op de laagste dimwaarde.

Lees verder op pagina 18

Optie B: Het dimmen van dimbare spaarlampen



Goed om te weten:

Om dimbare spaarlampen optimaal te kunnen dimmen, schakelt deze dimmer altijd eerst in op volledige sterkte (100%). Direct daarna wordt de verlichting ingesteld op de laatst gekozen dimwaarde.

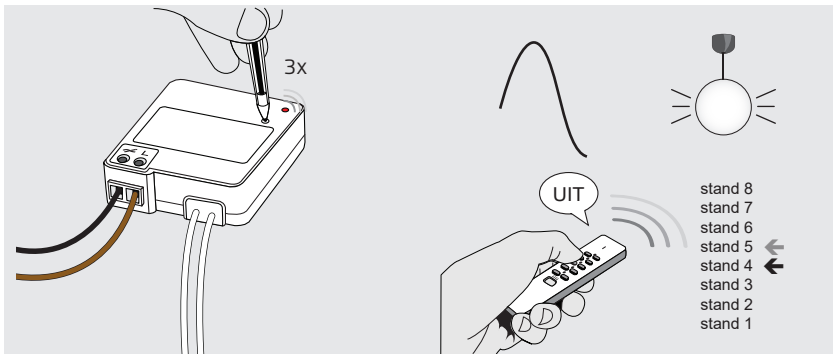
B7. Dimbereik instellen

Elke spaarlamp heeft een ander dimbereik. Daarom dient u altijd eerst de laagste dimwaarde in te stellen voor het type dimbare spaarlamp die is aangesloten.

Dit doet u als volgt:

Zet eerst de lamp aan met een zender (bijvoorbeeld de afstandsbediening).

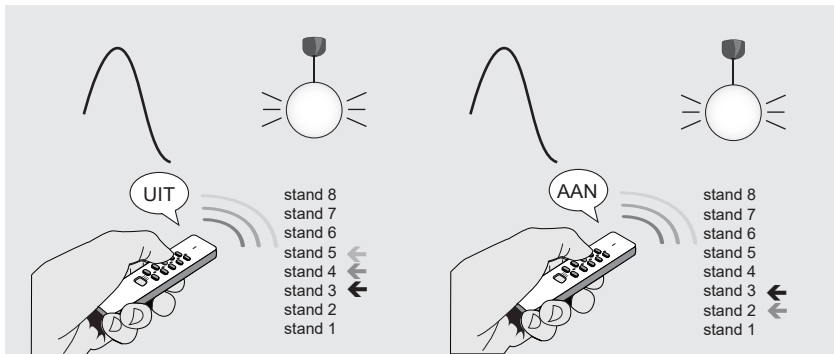
AWMD-250 MINI INBOUW DIMMER



Druk 3x kort achter elkaar op de verbindknop. De LED indicator gaat knipperen en de lamp gaat aan. Wanneer de lamp aan gaat, gaat de verlichting eerst op maximale sterkte branden. Direct daarna dimt de verlichting naar een bepaalde dimwaarde (dit is de fabrieksinstelling of de laatst ingestelde dimwaarde).

Stuur een uit-sigtaal met de zender. Ook nu gaat de verlichting eerst op maximale sterkte branden, maar direct daarna wordt de verlichting 1 stand lager gedimd (zwakker).

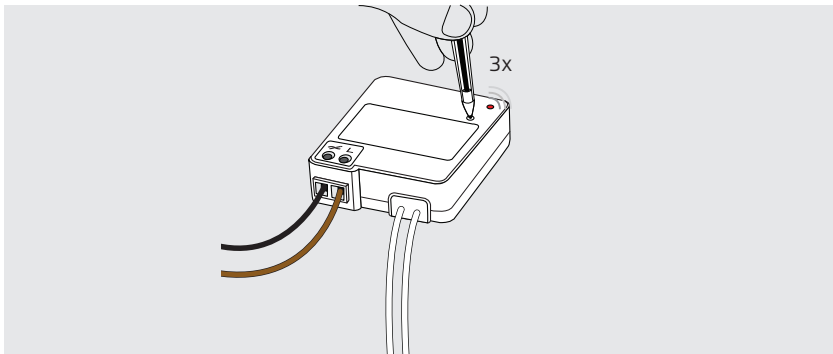
AWMD-250 MINI INBOUW DIMMER



Steeds als u een uit-sigitaal stuurt, kunt u op deze wijze de verlichting 1 stand lager laten branden. In totaal zijn er 8 dimstanden (8 is de hoogste stand, 1 is de laagste stand). Zodra u de dimwaarde één stap te laag heeft ingesteld, gaat de verlichting knipperen of zelfs uit.

Druk dan op de aan-toets om de dimwaarde weer 1 stap hoger in te stellen. Zo bepaalt u voor de aangesloten verlichting de juiste ondergrens.

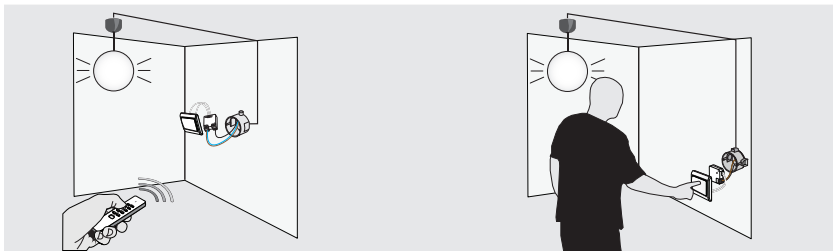
Als u het laagste dimniveau heeft bereikt en de verlichting brandt constant, ga dan verder met stap B8.



B8. Ingestelde dimbereik opslaan

Druk nu 3x kort achter elkaar op de verbindknop om de gekozen dimwaarde als ondergrens op te slaan. Ter bevestiging schakelt de verlichting eerst aan/uit en schakelt daarna in op de laagste dimwaarde.

AWMD-250 MINI INBOUW DIMMER



9. Draadloze bediening met een KlikAanKlikUit zender

- (1) Stuur een AAN-sigitaal naar de KlikAanKlikUit dimmer om de verlichting in te schakelen.
- (2) Stuur nogmaals nogmaals een AAN-sigitaal om de dimmodus te activeren. De lichtsterkte van de verlichting gaat variëren (zwakker/feller).
- (3) Stuur nogmaals een AAN-sigitaal om een bepaald lichtniveau vast te zetten.
- (4) Druk op UIT om een uit-sigitaal te versturen, zodat de verlichting uitschakelt.

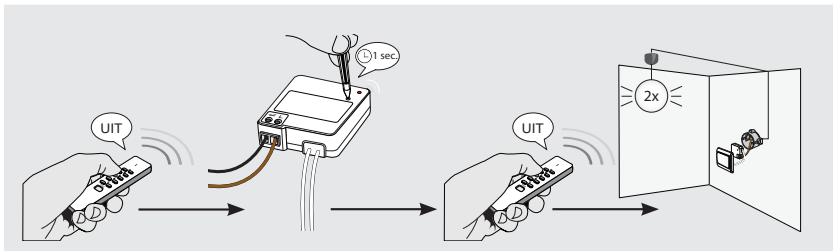
Wanneer u de verlichting daarna weer inschakelt, wordt altijd de laatst gekozen dimwaarde ingesteld.

Met de ICS-2000 of Smart Bridge kunt u direct de gewenste dimwaarde (bijvoorbeeld 50%) zenden naar de AWMD-250. Als de dimmer wordt uitgeschakeld, zal deze bij het inschakelen steeds de laatst gekozen lichtsterkte activeren.

10. Bedienen via de bestaande schakelaar

Naast draadloze bediening kunt u de verlichting ook blijven bedienen met de bestaande schakelaar.

Zo kunt u de verlichting met de gekoppelde KlikAanKlikUit zender(s) aan zetten en met de bestaande schakelaar uit zetten en vice versa.

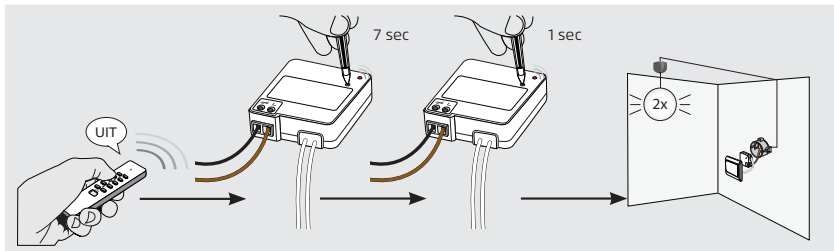


Enkele zendcode wissen

- (1) Schakel de ontvanger eerst uit. Druk vervolgens 1 seconde op de verbindknop. De leermode zal 15 seconden actief zijn en de LED indicator op de ontvanger zal langzaam knipperen.
- (2) Stuur terwijl de leermode actief is een uit-signaal met de KlikAanKlikUit zender waarvan u de zendcode uit het geheugen van de ontvanger wilt verwijderen.
- (3) De ontvanger zal 2x aan/uit schakelen om te bevestigen dat de code is verwijderd.


Herhaal deze procedure om meerdere zenders of zendcodes af te melden.


AWMD-250 MINI INBOUW DIMMER



Volledige geheugen wissen

- (1) Schakel de ontvanger eerst uit. Druk vervolgens op de verbindknop (ca. 7 seconden) totdat de LED indicator gaat knipperen. De wismode zal 15 seconden actief zijn en de LED indicator op de ontvanger zal snel knipperen.
- (2) Druk terwijl de wismode actief is nogmaals 1 seconde op de leerknop om te bevestigen dat u het geheugen volledig wilt wissen.
- (3) De ontvanger zal 2x aan/uit schakelen om te bevestigen dat het geheugen is gewist.

 Dit product voldoet aan de essentiële eisen en de overige relevante bepalingen van de geldende Europese richtlijnen.

 Lever het product indien mogelijk na gebruik in bij een inzamelplaats voor hergebruik. Gooi het product niet weg bij het huishoudafval.

Indien het product niet werkt

- Controleer of de LED-indicator brandt. Zo niet, dan staat er mogelijk geen stroom op het product of is de thermische zekering gesprongen (in het laatste geval dient het product vervangen te worden).
- Controleer of de KlikAanKlikUit zender correct functioneert. Let daarbij op het energiepeil van de batterij(en) en andere factoren die van invloed kunnen zijn op het draadloze signaal.
- Wellicht is er iets misgegaan bij het aanmelden van de zender. Wis het geheugen van de ontvanger(s) en meld de zender(s) opnieuw aan bij de ontvanger.
- Controleer factoren die van invloed kunnen zijn op het draadloze signaal.

Garantie

- Dit product heeft twee jaar garantie op materiaal- en/of constructiefouten, vanaf de aankoopdatum. Bewaar de aankoopnota, daar deze geldt als enig geldig garantiebewijs.
- Voorkom foutieve handelingen bij gebruik en/of installatie door de gebruiksaanwijzing eerst zorgvuldig te lezen. De garantie vervalt indien er sprake is van onoordeelkundig gebruik of reparatie door u of derden.
- Ga voor garantie terug naar uw aankooppunt. Het defecte product dient vergezeld te zijn van het originele aankoopbewijs.

Copyright

Het is verboden om zonder toestemming van KlikAanKlikUit deze handleiding of delen daarvan te reproduceren. Wijzigingen, druk- en/of zetfouten voorbehouden.

Het verpakkingsmateriaal weggooien

De verpakking beschermt het apparaat tegen beschadiging tijdens het transport. Verpakkingsmateriaal dat niet meer nodig is, moet volgens de plaatselijke voorschriften worden afgevoerd.

AWMD-250 MINI INBOUW DIMMER

EU-verklaring van overeenstemming

KlikAanKlikUit verklaart hiermee dat de KlikAanKlikUit ontvanger, te weten:

model: AWMD-250 mini inbouw dimmer
itemnummer: 70096/70096-02
bestemd voor gebruik: binnenshuis

in overeenstemming is met de vereiste CE richtlijnen:

ROHS 2 Directive (2011/65/EU)
RED Directive (2014/53/EU)

De volledige tekst van de EU-conformiteitsverklaring is beschikbaar op
www.klikaanklikuit.nl

KLIKAANKLIKUIT

LAAN VAN BARCELONA 600
3317DD DORDRECHT
NEDERLAND
www.klikaanklikuit.nl