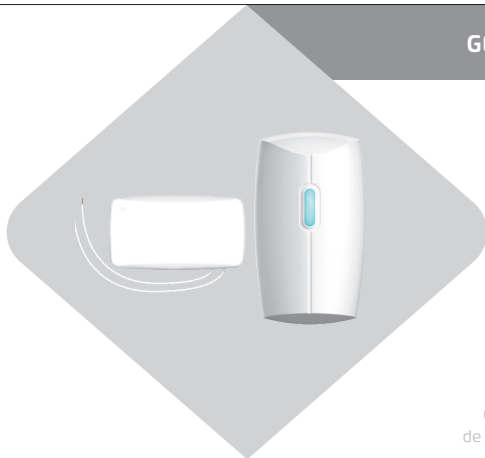




START-LINE
ACDB-8000BC

GEBRUIKERSHANDLEIDING



Item 70274 Versie 1.0

Op www.klikaanklikuit.nl vindt u altijd
de meest recente gebruiksaanwijzingen

ZENDER + DRAADLOZE PLUG-IN DEURBEL

ACDB-8000BC ZENDER + DRAADLOZE PLUG-IN DEURBEL

Lees deze eenvoudige instructies. Bij onjuiste installatie vervalt de garantie op dit product.

COMPATIBILITEIT

Deze deurbel is draadloos te bedienen met de zender die u kunt aansluiten op uw bestaande drukknop en maximaal 31 andere KlikAanKlikUit zenders naar keuze.

FUNCTIONALITEIT

Draadloze deurbelset met inbouwzender om je bestaande bedrukker te behouden..

TECHNISCHE SPECIFICATIES ACDB-8000BC ZENDER

Codesysteem	Automatisch
Aantal kanalen	1
Zendfrequentie	433,92 MHz RF
Max. radiozendvermogen	-2.81 dBm
Zendbereik	Binnenshuis tot 30 m, buitenshuis tot 70 m (optimale omstandigheden)
Voeding	12V A23 alkaline batterij (inbegrepen)
Afmetingen	HxBxD: 50 x 91 x 29 mm

TECHNISCHE SPECIFICATIES ACDB-8000BC PLUG-IN DEURBEL

Codesysteem	Automatisch
Geheugenadressen	32
Melodieën	6
Volumeniveaus	4
Frequentie	433,92 MHz RF
Voeding	230V/50Hz
Afmetingen	HxBxD: 100 x 62 x 30 mm (excl. stekker)

WAAR MOET U OP LETTEN?

- De zender is aan te sluiten op een bestaande drukknop. Daarbij komt de bestaande belinstallatie te vervallen. Let op! Wilt u uw bestaande belinstallatie behouden dan heeft u de AMU-500 ook nodig. Ga naar <https://klikaanklikuit.nl> voor meer informatie.
- Plaats KlikAanKlikUit ontvangers altijd minimaal 50 cm uit elkaar om interferentie te voorkomen.
- De draadloze deurbel dient gevoed te worden via een stopcontact binnenshuis (230V, 50Hz).

BATTERIJ

Haal de batterij uit dit product als deze langere tijd niet gebruikt wordt. Wanneer de batterij (bijna) leeg is, kan het zendbereik van de ACDB-8000BC zender afnemen. Vervang in dat geval de batterij. Neem bij het vervangen van de batterij de plaatselijke regelgeving in acht. Werp batterijen nooit in open vuur.

LEVENSONDERSTEUNING

Gebruik KlikAanKlikUit producten nooit voor "life support" systemen of toepassingen waar storingen van apparatuur levensbedreigend kunnen zijn.

DRAADLOOS SIGNAAL

Het 433,92 MHz radiosignaal gaat door muren, ramen en deuren. Het bereik is afhankelijk van lokale omstandigheden, zoals de aanwezigheid van metalen of storingsbronnen. Zo kan de metaalfolie in dubbelglas (HR-glas) voor een afname van het draadloos bereik van KlikAanKlikUit zenders zorgen.

REPARATIES

U kan en mag dit product niet repareren of modificeren. Indien u twijfelt over de correcte werking, breng het product terug naar de winkel waar u het heeft aangeschaft.

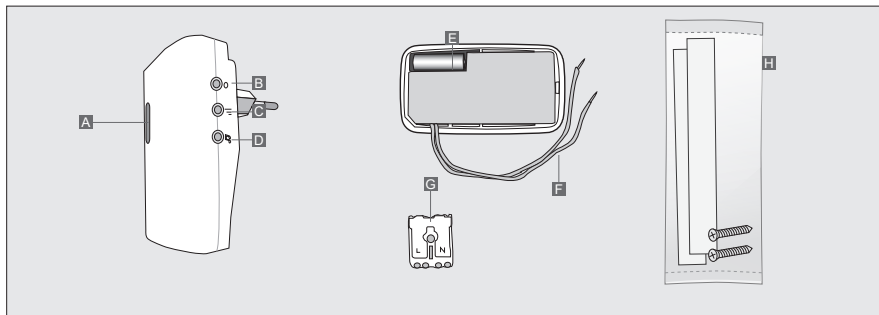
WATERBESTENDIG

Dit product is niet waterbestendig en daardoor niet geschikt voor gebruik buitenshuis. Reinig dit product uitsluitend met een droge doek.

OMGEVING EN GEBRUIK

Stel het product niet bloot aan overmatige hitte of kou. Extreme temperaturen hebben een negatieve invloed op de levensduur van electronica en batterijen. Laat het product niet vallen. Schokken kunnen de interne electronica beschadigen.

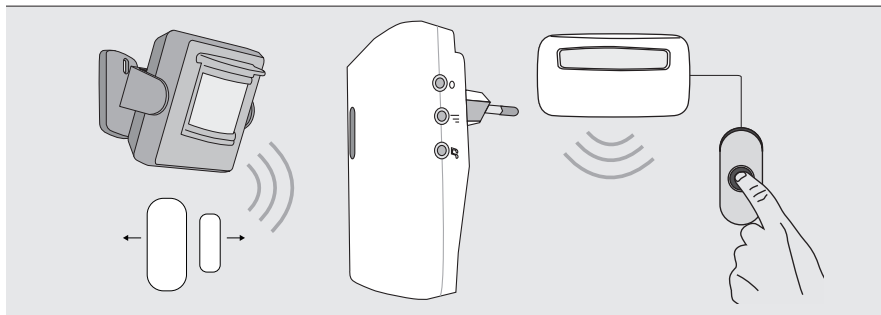
ACDB-8000BC ZENDER + DRAADLOZE PLUG-IN DEURBEL



Onderdelen

- A** LED indicator deurbel
- B** Verbindknop
- C** Volumeknop
- D** Melodieknop
- E** Batterijhouder (inclusief 12V A23 alkaline batterij)
- F** Schakeldraden
- G** Kroonsteentje
- H** Plakstrips en schroefjes

ACDB-8000BC ZENDER + DRAADLOZE PLUG-IN DEURBEL

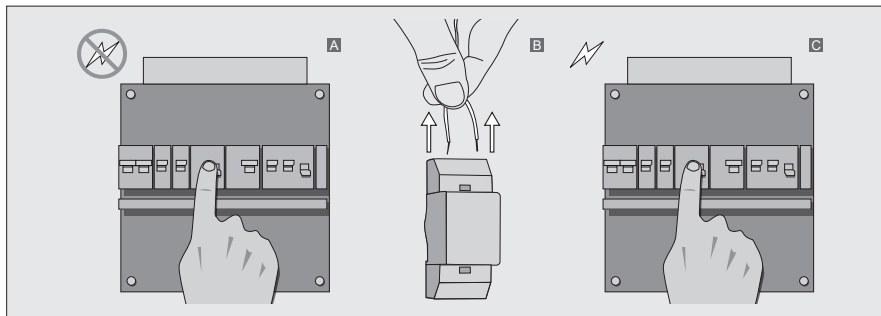


Draadloos bedienen

Deze draadloze deurbel is draadloos te bedienen met minimaal 1 en maximaal 32 KlikAanKlikUit zenders naar keuze. Zo kunt u een gewenste melodie af laten spelen middels de meegeleverde zender. Daarnaast kunt u ook een melodie af laten spelen als er beweging wordt waargenomen (via een draadloze bewegingsmelder) en/of wanneer een raam of deur wordt geopend (via het draadloos deur/raam contact). Per KlikAanKlikUit zender kunt u een aparte melodie instellen, bijvoorbeeld als iemand op de

bestaande drukknop drukt of als er een deur of raam wordt geopend.

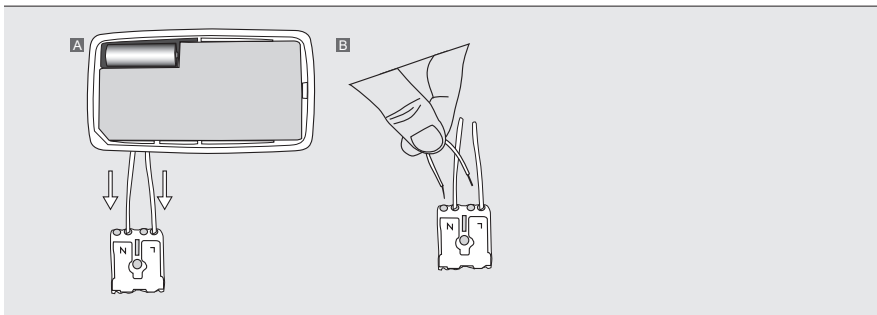
ACDB-8000BC ZENDER + DRAADLOZE PLUG-IN DEURBEL



1A. Installatie van de zender

- A** Schakel altijd eerst de lichtnetspanning (in de meterkast) uit, vóórdat u begint met het demonteren van de bestaande belinstallatie.
- B** Volg de draden van uw bestaande deurbel-drukker die meestal naar uw meterkast leiden, en haal deze los van de huidige installatie (meestal een transformator). Uw bestaande belinstallatie komt hierdoor te vervallen.
- C** Schakel de lichtnetspanning weer in voordat u verder gaat met de installatie. Let op dat er geen blootliggende bedrading meer aanwezig is.

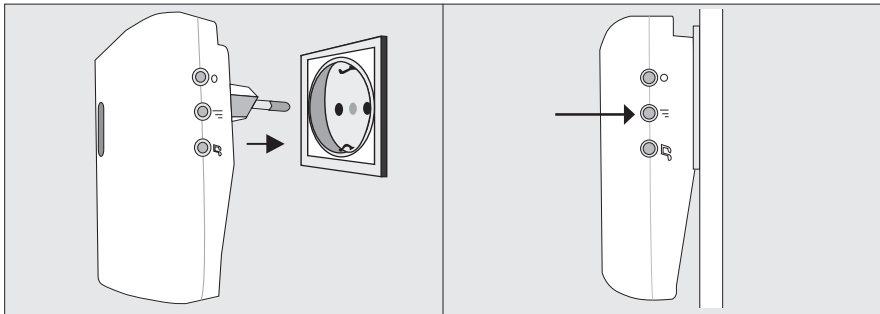
ACDB-8000BC ZENDER + DRAADLOZE PLUG-IN DEURBEL



1B.

- A** Druk de klemmen van de kroonsteen in. Steek vervolgens de zenderdraden van de drukknopzender in de ingangen van de kroonsteen (L+N).
- B** Druk de klemmen van de kroonsteen in. Steek vervolgens de draden van de bestaande deurbeldrukker in de overgebleven ingangen van de kroonsteen (L+N).

ACDB-8000BC ZENDER + DRAADLOZE PLUG-IN DEURBEL



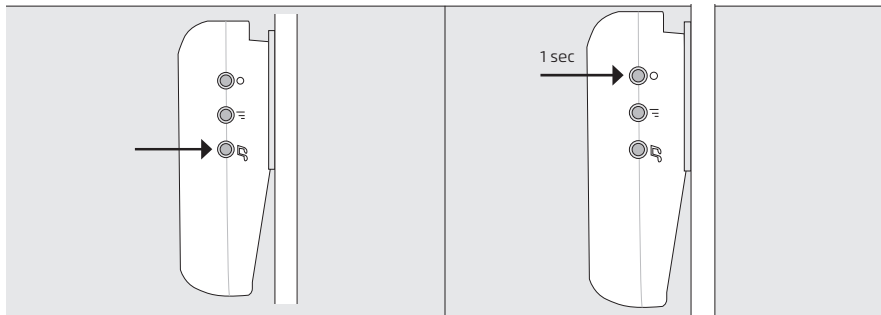
2. Ontvanger plaatsen

Plaats de deurbel in een stopcontact binnenshuis. Als u de deurbel verplaatst naar een ander stopcontact, blijven de aangemelde zenders behouden in het geheugen.

3. Gewenste volume selecteren

Druk eerst op de volumeknop om het gewenste volumeniveau in te stellen. Er zijn 4 niveaus: Hoog, Middel, Laag en Uitgeschakeld (Alleen LED indicatie).

ACDB-8000BC ZENDER + DRAADLOZE PLUG-IN DEURBEL



4. Gewenste melodie selecteren

Druk vervolgens op de melodieknop om 1 van de 6 melodiën te selecteren.

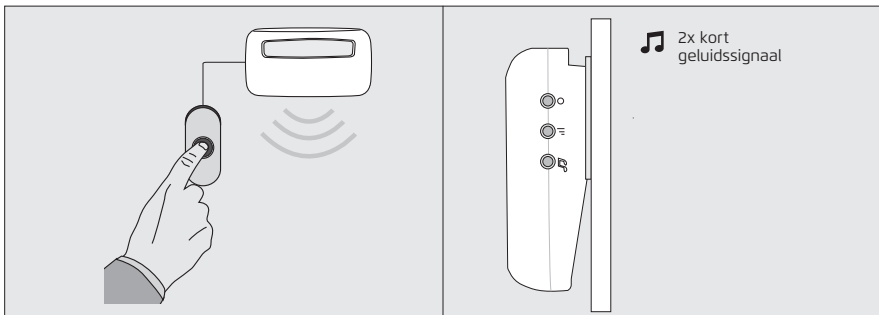
U kunt per zender (drukknop, bewegingsmelder, deur/raam sensor) een aparte melodie instellen, door deze vooraf te selecteren.

5A. Zender(s) koppelen aan de deurbel

Druk niet langer dan 1 seconde op de verbindknop om de leermodus te activeren.

De leermodus zal 10 seconden actief zijn en de LED indicator op de deurbel zal langzaam knipperen.

ACDB-8000BC ZENDER + DRAADLOZE PLUG-IN DEURBEL

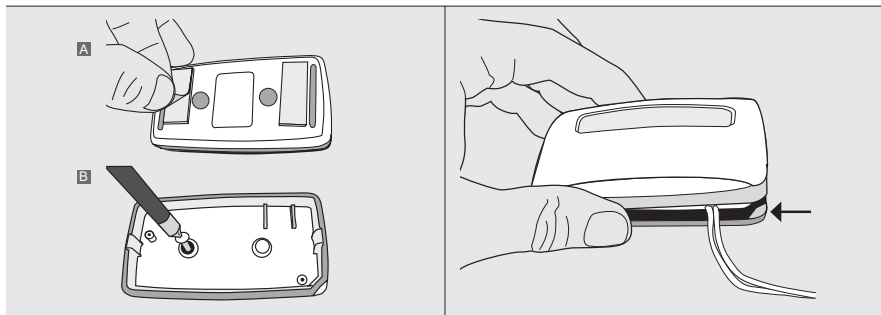


5B

Zend, tijdens het knipperen van de LED indicator, een AAN-sigitaal door op uw bestaande deurbel te drukken of met een andere KlikAanKlikUit zender om deze te koppelen.

5C

Zodra de zender is gekoppeld, geeft de draadloze deurbel 2x een kort geluidssignaal. De zender, de melodie en het volume zijn nu gekoppeld aan de zender. De draadloze deurbel is nu klaar voor gebruik. De ontvanger kan 32 verschillende zenders in het geheugen opslaan. Indien u meerdere zenders wilt koppelen dient u stappen 3 tot en met 5c te herhalen.



6A. Zender bevestigen met dubbelzijdig tape

Bepaal waar de zender geplaatst zal worden en bevestig de onderkant van de zender met het bijgeleverde dubbelzijdig plakband.

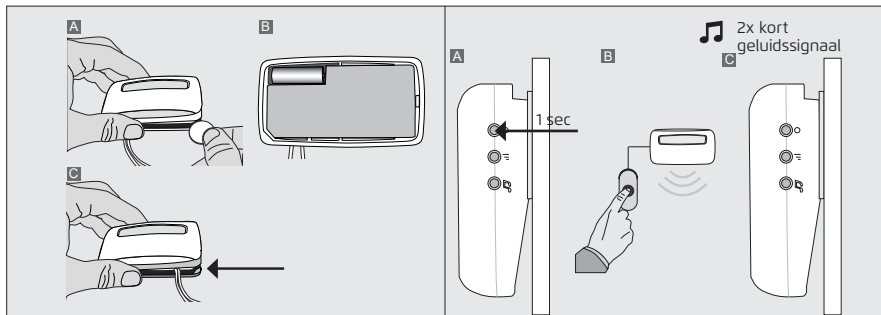
6B. Zender bevestigen met schroeven

Bepaal waar de zender geplaatst zal worden en bevestig de onderkant van de zender met schroeven.

7. Sluiten drukknopzender

Druk de bovenhelft op de onderhelft. Beide helften sluiten alleen als de uitsparingen in de hoek rechtsonder met elkaar overeenkomen.

ACDB-8000BC ZENDER + DRAADLOZE PLUG-IN DEURBEL



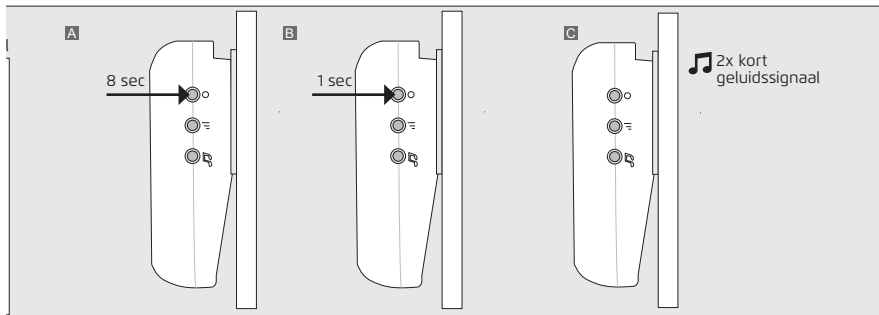
Batterij van de zender vervangen

- A** Zet bijvoorbeeld een muntstuk in de inkeping in de hoek rechtsonder om de zender te openen. Maak voorzichtig een draaibeweging en klik beide helften van elkaar.
- B** Plaats een nieuwe 12V A23 alkaline batterij in de houder. Let op de juiste polariteit.
- C** Druk de bovenhelft terug op de onderhelft. Beide helften sluiten alleen als de uitsparingen in de hoek rechtsonder met elkaar overeenkomen.

Een KlikAanKlikUit zender ontkoppelen

- A** Druk 1 seconde op de verbindknop. De leermodus zal 10 seconden actief zijn en de LED indicator op de ontvanger zal langzaam knipperen.
- B** Stuur terwijl de leermodus actief is een AAN-signaal met het kanaal van de gekoppelde KlikAanKlikUit zender die u wilt ontkoppelen.
- C** Ter bevestiging geeft de draadloze deurbel 2x een kort geluidssignaal.

ACDB-8000BC ZENDER + DRAADLOZE PLUG-IN DEURBEL



Volledige geheugen wissen

- A** Druk op de verbindknop (ca. 8 seconden) totdat de LED indicator vanzelf snel gaat knipperen. De wismodus zal 10 seconden actief zijn en de LED indicator op de ontvanger zal snel knipperen.
- B** Druk terwijl de wismodus actief is nogmaals 1 seconde op de leerknop om te bevestigen dat u het geheugen volledig wilt wissen.
- C** Ter bevestiging geeft de draadloze deurbel 2x een kort geluidssignaal

ACDB-8000BC ZENDER + DRAADLOZE PLUG-IN DEURBEL

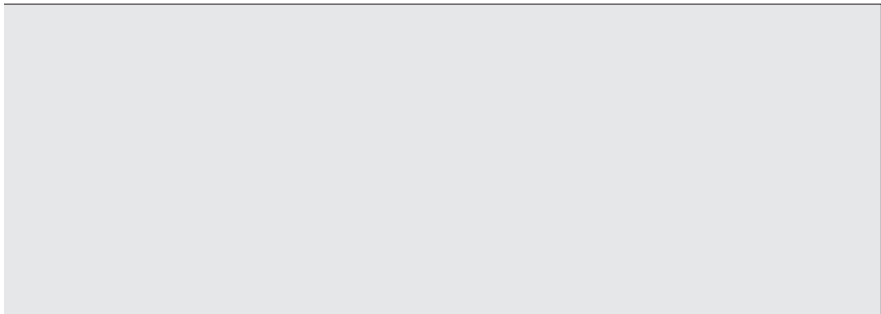


i Zender combineren met het Internet Control Station (ICS-2000) of Smart Bridge

Combineer de drukknopzender met het Internet Control Station (ICS-2000) of Smart Bridge en ontvang ook een pushmelding op uw smartphone als de deurbel gaat.

Zo kunt u bijvoorbeeld s' avonds de draadloze deurbel uitschakelen en alleen een push melding ontvangen wanneer de deurbel wordt ingedrukt.

ACDB-8000BC ZENDER + DRAADLOZE PLUG-IN DEURBEL



ACDB-8000BC ZENDER + DRAADLOZE PLUG-IN DEURBEL



Dit product voldoet aan de essentiële eisen en de overige relevante bepalingen van de geldende Europese richtlijnen. Er kunnen beperkingen gelden voor het gebruik van dit apparaat buiten de EU. Indien dit apparaat wordt gebruikt buiten de EU, controleer dan of het apparaat voldoet aan de plaatselijke richtlijnen.

— Lever het product indien mogelijk na gebruik in bij een inzamelplaats voor hergebruik. Gooi het product niet weg bij het huishoudafval.

Indien het product niet werkt

- Vervang de 12V A23 alkaline batterij
- Gebruik uitsluitend een 12V A23 alkaline batterij voor de zender.
- Wellicht is er iets misgegaan bij het aanmelden van de zender. Wis het geheugen van de ontvanger(s) en meld de zender(s) opnieuw aan bij de ontvanger.
- Controleer factoren die van invloed kunnen zijn op het draadloze signaal.

Garantie

- Dit product heeft twee jaar garantie op materiaal- en/of constructiefouten, vanaf de aankoopdatum. Bewaar de aankoopnota, daar deze geldt als enig geldig garantiebewijs.
- Voorkom foutieve handelingen bij gebruik en/of installatie door de gebruiksaanwijzing eerst zorgvuldig te lezen. De garantie vervalt indien er sprake is van onoordeelkundig gebruik, reparatie door u of derden, of breuk van kunststof delen.
- Ga voor garantie terug naar de winkel van aankoop. Het defecte product dient vergezeld te zijn van het originele aankoopbewijs.

Copyright

Het is verboden om zonder toestemming van KlikAanKlikUit deze handleiding of delen daarvan te reproduceren. Wijzigingen, druk- en/of zetfouten voorbehouden.

EU-verklaring van overeenstemming

KlikAanKlikUit verklaart hiermee dat de KlikAanKlikUit zender en ontvanger, te weten:

model: ACDB-8000BC Zender + draadloze plug-in deurbel
itemnummer: 70274/70274-02
bestemd voor gebruik: binnenshuis

in overeenstemming is met de vereiste CE richtlijnen:

ROHS 2 Directive (2011/65/EU)
RED Directive (2014/53/EU)

De volledige tekst van de EU-conformiteitsverklaring is beschikbaar op
www.klikaanklikuit.nl

KLIKAANKLIKUIT
LAAN VAN BARCELONA 600
3317DD DORDRECHT
NEDERLAND
www.klikaanklikuit.nl

www.klikaanklikuit.nl
