



START-LINE
ACDB-9000AC

GEBRUIKERSHANDLEIDING



Item 70275 Versie 3.0

Op www.klikaanklikuit.nl vindt u altijd
de meest recente gebruiksaanwijzingen

DRUKKNOP + DRAAGBARE DEURBEL

ACDB-9000AC DRUKKNOP + DRAAGBARE DRAADLOZE DEURBEL

Lees deze eenvoudige instructies. Bij onjuiste installatie vervalt de garantie op dit product.

COMPATIBILITEIT

Deze draagbare draadloze deurbel is te bedienen met de draadloze drukknop en maximaal 31 andere KlikAanKlikUit zenders naar keuze.

FUNCTIONALITEIT

Draadloze drukknop en draagbare draadloze deurbel met indicatielampje.

TECHNISCHE SPECIFICATIES ACDB-9000AC Drukknop

Codesysteem	Automatisch
Aantal kanalen	1
Zendfrequentie	433,92 MHz RF
Max. radiozendvermogen	7.21 dBm
Zendbereik	Binnenshuis tot 70 m, buitenshuis tot 150 m (optimale omstandigheden)
Voeding	3V lithium batterij type CR2032 (inbegrepen)
Afmetingen	HxBxD: 70 x 30 x 15.5 mm

TECHNISCHE SPECIFICATIES ACDB-9000AC Draagbare draadloze deurbel

Codesysteem	Automatisch
Geheugenadressen	32
Melodieën	6
Volumeniveaus	4
Frequentie	433,92 MHz RF
Voeding	2x AA alkaline batterij
Afmetingen	HxBxD: 108 x 68 x 65 mm

WAAR MOET U OP LETTEN?

Plaats KlikAanKlikUit ontvangers altijd minimaal 50 cm uit elkaar om interferentie te voorkomen.

BATTERIJ

Haal de batterij uit het apparaat als het langere tijd niet wordt gebruikt. Extreme temperaturen verminderen de capaciteit en de levensduur van de batterij. Wanneer de batterij van de drukknop bijna leeg is zal de LED 2 sec branden en hierna 3x knipperen na het indrukken van de drukknop. Wanneer de batterij van de deurbel bijna leeg is zal de LED iedere 10 seconden knipperen. Vervang in dat geval de batterij(en). Neem bij het vervangen van de batterij de plaatselijke regelgeving in acht. Gebruikte batterijen mogen niet bij het huishoudelijk afval worden weggegooid. Gooi batterijen alleen weg als ze volledig ontladen zijn. Plak de polen van gedeeltelijk ontladen batterijen af met tape om kortsluiting te voorkomen. Werp batterijen nooit in open vuur.

LEVENSONDERSTEUNING

Gebruik KlikAanKlikUit producten nooit voor "life support" systemen of toepassingen waar storingen van apparatuur levensbedreigend kunnen zijn.

REPARATIES

U kan en mag dit product niet repareren of modificeren. Indien u twijfelt over de correcte werking, breng het product terug naar de winkel waar u het heeft aangeschaft.

WATERBESTENDIG

De draadlose drukknop is IP55 waterbestendig waardoor dit product ook geschikt is voor gebruik buitenshuis.

De draadlose deurbel is niet waterbestendig en daardoor niet geschikt voor gebruik buitenshuis. Reinig dit product uitsluitend met een droge doek.

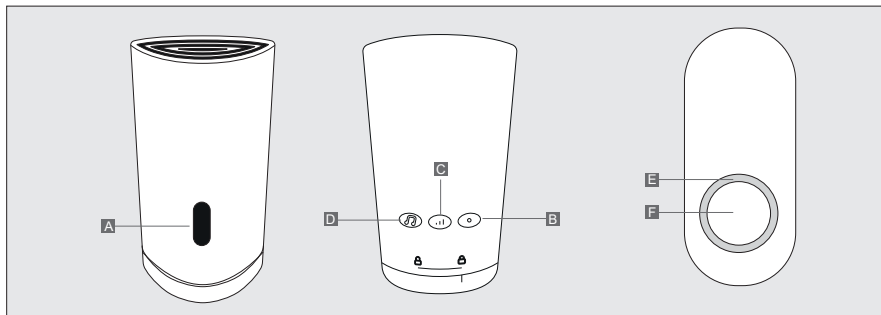
DRAADLOOS SIGNAAL

Het 433,92 MHz radiosignaal gaat door muren, ramen en deuren. Het bereik is afhankelijk van lokale omstandigheden, zoals de aanwezigheid van metalen of storingsbronnen. Zo kan de metaalfolie in dubbelglas (HR-glas) voor een afname van het draadloos bereik van KlikAanKlikUit zenders zorgen.

OMGEVING EN GEBRUIK

Stel het product niet bloot aan overmatige hitte of kou. Extreme temperaturen hebben een negatieve invloed op de levensduur van electronica en batterijen. Laat het product niet vallen. Schokken kunnen de interne electronica beschadigen.

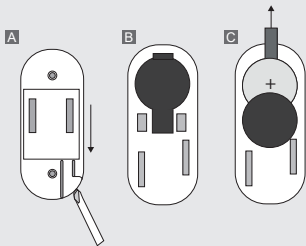
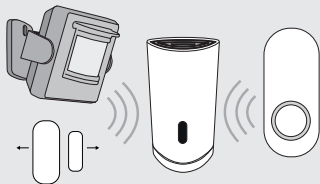
ACDB-9000AC DRUKKNOP + DRAAGBARE DRAADLOZE DEURBEL



Onderdelen

- A** LED indicator deurbel
- B** Verbindknop
- C** Volumeknop
- D** Melodiekeuze
- E** LED indicator drukknop
- F** Drukknop

ACDB-9000AC DRUKKNOP + DRAAGBARE DRAADLOZE DEURBEL



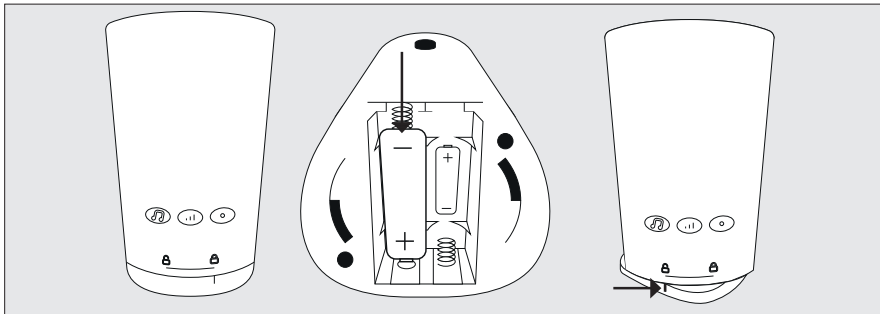
Draadloos bedienen

Deze draadloze deurbel is draadloos te bedienen met minimaal 1 en maximaal 32 KlikAanKlikUit zenders naar keuze. Zo kunt u een gewenste melodie af laten spelen middels de meegeleverde drukknop. Daarnaast kunt u ook een melodie af laten spelen als er beweging wordt waargenomen (via een draadloze bewegingsmelder) en/of wanneer een raam of deur wordt geopend (via het draadloos deur/raam contact). Per KlikAanKlikUit zender kunt u een aparte melodie instellen om precies te horen of er bijvoorbeeld iemand op de drukknop drukt of er een deur of raam wordt geopend.

1. Batterijstrip van de drukknop verwijderen voor gebruik

- A** Zet een platte schroevendraaier in de inkeping aan de onderkant van de drukknop en schuif de drukknop van de achterplaat
- B** Open het waterdichte rubber door deze open te klappen om de batterij te tonen
- C** Verwijder de plastic batterijstrip.
- D** Sluit het waterdichte rubber en plaats de drukknop terug op de achterplaat.


ACDB-9000AC DRUKKNOP + DRAAGBARE DRAADLOZE DEURBEL



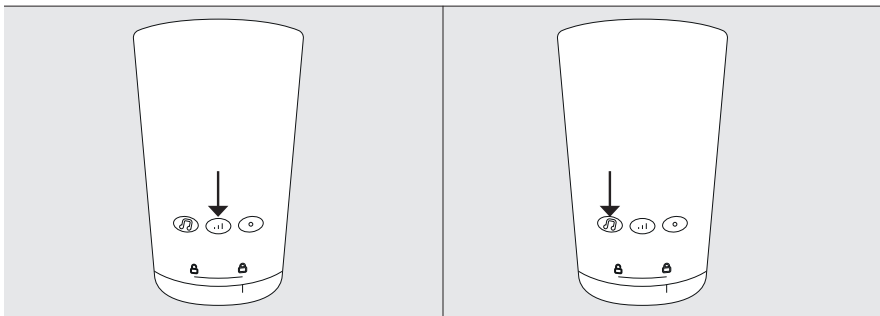
2. Batterijen van de deurbel plaatsen

- A** Open het batterijcompartiment van de deurbel door de onderkant open te draaien richting het open slot icoon.
- B** Plaats twee 1,5V AA alkaline batterijen (niet inbegrepen) zoals hierboven afgebeeld. Let daarbij op de juiste polariteit van de batterijen (plaats de plus en min aan de goede kant).

 Plaats de onderkant terug op de deurbel.

 Let bij het terugplaatsen erop dat het streepje op de onderkant gelijk loopt met het open slot icoon. Draai hierna de onderkant naar het gesloten slot icoon.

ACDB-9000AC DRUKKNOP + DRAAGBARE DRAADLOZE DEURBEL



3. Gewenste volume selecteren

Druk op de volumeknop om het gewenste volumeniveau in te stellen. Er zijn 4 niveaus: Hoog, Middel, Laag en Uitgeschakeld (Alleen LED indicatie).

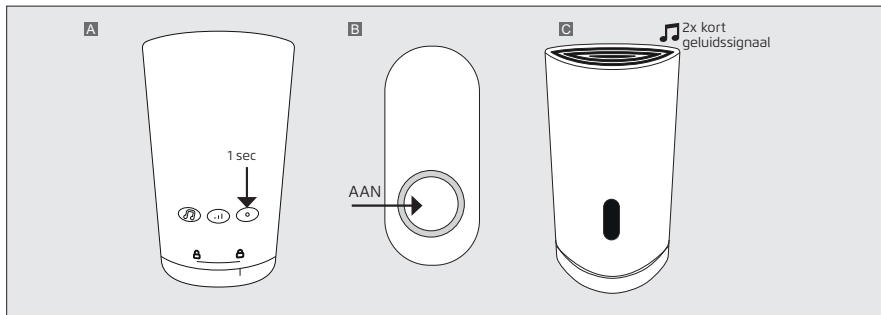
Dit volumeniveau geldt voor alle aangemelde zenders. U kunt dit volumeniveau tussentijds wijzigen, indien gewenst.

4. Gewenste melodie selecteren

Druk vervolgens op de melodieknop om 1 van de 6 melodiën te selecteren.

U kunt per zender (drukknop, bewegingsmelder, deur/raam sensor) een aparte melodie instellen, door deze vooraf te selecteren.

ACDB-9000AC DRUKKNOP + DRAAGBARE DRAADLOZE DEURBEL

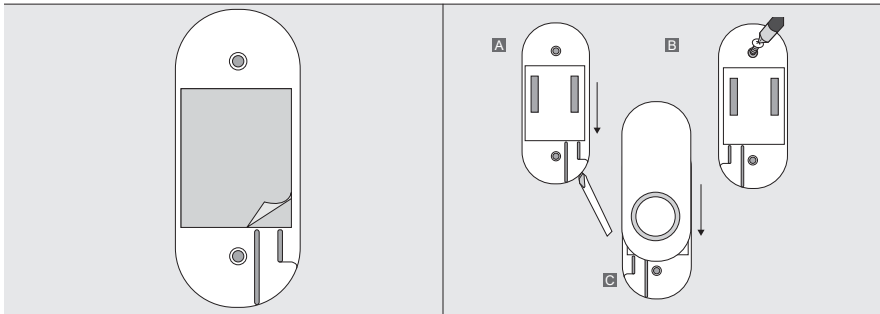


5. Zender(s) koppelen aan de deurbel

A Druk niet langer dan 1 seconde op de verbindknop om de leermodus te activeren. De leermodus zal 10 seconden actief zijn en de LED indicator op de deurbel zal langzaam knipperen.

B Stuur tijdens het knipperen van de LED indicator, een AAN-sigitaal met een KlikAanKlikUit zender om deze te koppelen aan de deurbel.

C Zodra de zender is gekoppeld, geeft de draadloze deurbel 2x een kort geluidssignaal. De ontvanger kan 32 verschillende zenders in het geheugen opslaan. Indien u meerdere zenders wilt koppelen dient u stappen 3 tot en met 5c te herhalen.



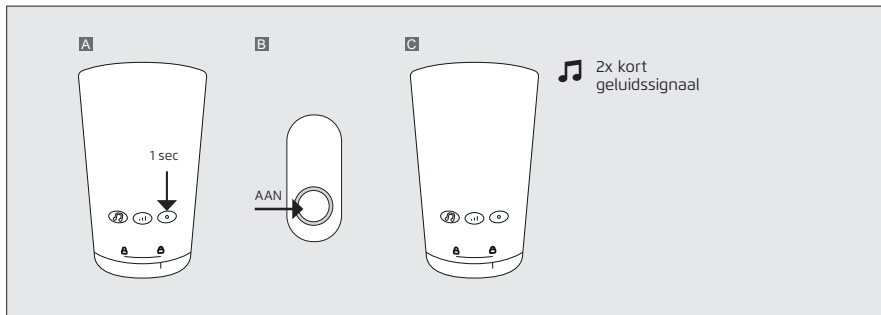
6A. Drukknop bevestigen met dubbelzijdig tape

Bepaal waar de drukkноп geplaatst moet worden en bevestig de drukkноп met de bijgeleverde dubbelzijdig tape.

6B. Drukknop bevestigen met schroeven

- A** Zet een platte schroevendraaier in de inkeping aan de onderkant van de drukkноп en schuif de drukkноп van de achterplaat
- B** Bepaal waar de drukkноп geplaatst zal worden en bevestig de achterplaat met de bijgeleverde schroeven.
- C** Plaats de drukkноп terug op de achterplaat door deze van boven naar beneden te schuiven.

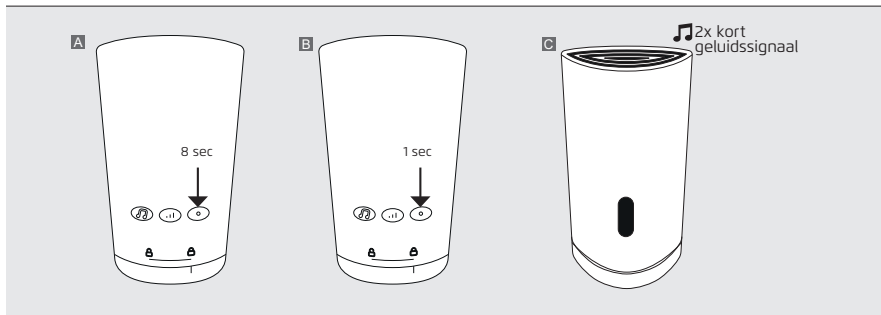
ACDB-9000AC DRUKKNOP + DRAAGBARE DRAADLOZE DEURBEL



Een KlikAanKlikUit zender ontkoppelen

- A** Druk 1 seconde op de verbindknop. De leermode zal 15 seconden actief zijn en de LED indicator op de ontvanger zal langzaam knipperen.
- B** Stuur terwijl de leermode actief is een AAN-sigitaal met het kanaal van de gekoppelde KlikAanKlikUit zender die u uit het geheugen van de ontvanger wilt verwijderen.
- C** Ter bevestiging geeft de draadloze deurbel 2x een kort geluidssignaal.

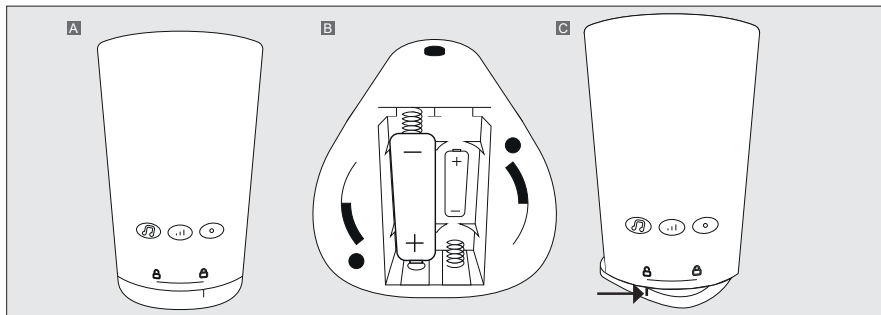
ACDB-9000AC DRUKKNOP + DRAAGBARE DRAADLOZE DEURBEL



Volledige geheugen wissen

- A** Houdt de verbindknop ingedrukt (ca. 8 seconden) totdat de LED indicator snel gaat knipperen. De wismodus zal 10 seconden actief zijn en de LED indicator op de ontvanger zal snel knipperen.
- B** Druk terwijl de wismodus actief is nogmaals 1 seconde op de leerknop om te bevestigen dat u het geheugen volledig wilt wissen.
- C** Ter bevestiging geeft de draadloze deurbel 2x een kort geluidssignaal

ACDB-9000AC DRUKKNOP + DRAAGBARE DRAADLOZE DEURBEL



Batterijen van de deurbel vervangen

Wanneer de batterijen bijna leeg zijn, zal de LED op de deurbel iedere 10 seconden knipperen. Vervang in dat geval de batterijen. Als u de batterijen van de deurbel vervangt, blijven de gekoppelde zenders behouden in het geheugen.

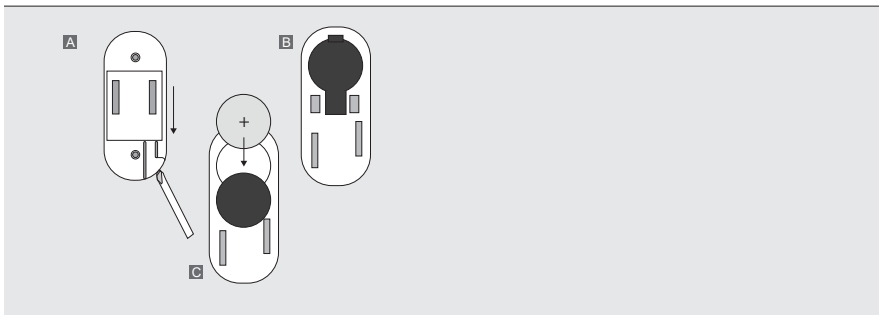
- A** Open het batterijcompartiment van de deurbel door de onderkant open te draaien richting het open slot icoon.
- B** Plaats twee nieuwe 1,5V AA alkaline batterijen zoals hierboven afgebeeld. Let daarbij op de

juiste polariteit van de batterijen (plaats de plus en min aan de goede kant).

- C** Plaats de onderkant terug op de deurbel.

⚠ Let bij het terugplaatsen erop dat het streepje op de onderkant gelijk loopt met het open slot icoon. Draai hierna de onderkant naar het gesloten slot icoon.

ACDB-9000AC DRUKKNOP + DRAAGBARE DRAADLOZE DEURBEL



Batterij van de drukknop vervangen

Wanneer de batterij bijna leeg is zal de LED 2 sec branden en hierna 3x knipperen na het indrukken van de drukknop.

- A** Zet een platte schroevendraaier in de inkeping aan de onderkant van de drukknop en schuif de drukknop van de achterplaat
- B** Open de waterdichte rubber door deze open te klappen om de batterij te tonen
- C** Haal de oude batterij eruit en plaats een nieuwe batterij in de uitsparing van de batterijhouder. Let op dat de + naar boven wijst.

- D** Sluit het waterdichte rubber en plaats de drukknop terug op de achterplaat.

ACDB-9000AC DRUKKNOP + DRAAGBARE DRAADLOZE DEURBEL

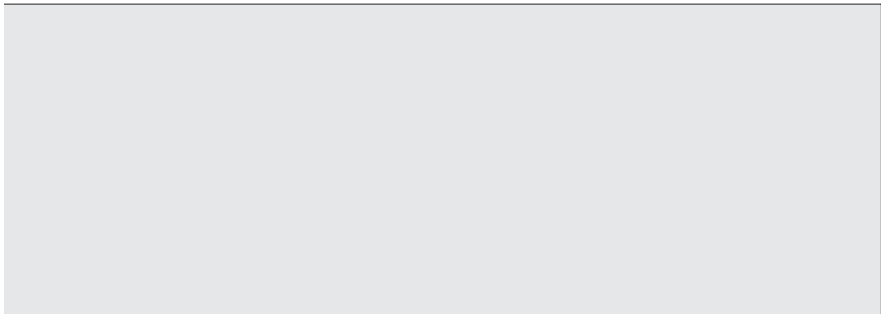


i Drukknop combineren met het Internet Control Station (ICS-2000) of Smart Bridge

Combineer de drukknoop met het Internet Control Station (ICS-2000) of Smart Bridge en ontvang ook een pushmelding op uw smartphone als de deurbel gaat.

Zo kunt u bijvoorbeeld s' avonds de draadloze deurbel uitschakelen en alleen een push melding ontvangen wanneer de drukknoop wordt ingedrukt.

ACDB-9000AC DRUKKNOP + DRAAGBARE DRAADLOZE DEURBEL



CE Dit product voldoet aan de essentiële eisen en de overige relevante bepalingen van de geldende Europese richtlijnen. Er kunnen beperkingen gelden voor het gebruik van dit apparaat buiten de EU. Indien dit apparaat wordt gebruikt buiten de EU, controleer dan of het apparaat voldoet aan de plaatselijke richtlijnen.



Lever het product indien mogelijk na gebruik in bij een inzamelplaats voor hergebruik. Gooi het product niet weg bij het huishoudafval.

Het verpakkingsmateriaal weggooien

De verpakking beschermt het apparaat tegen beschadiging tijdens het transport. Verpakkingsmateriaal dat niet meer nodig is, moet volgens de plaatselijke voorschriften worden afgevoerd.

Indien het product niet werkt

- Controleer of de LED-indicator brandt op de drukknop bij het versturen van een aan signaal.
- Gebruik uitsluitend een 3V CR2032 Lithium batterij voor de drukknop.
- Wellicht is er iets misgegaan bij het aanmelden van de zender. Wis het geheugen van de ontvanger(s) en meld de zender(s) opnieuw aan bij de ontvanger.
- Controleer factoren die van invloed kunnen zijn op het draadloze signaal.

Garantie

- Dit product heeft twee jaar garantie op materiaal- en/of constructiefouten, vanaf de aankoopdatum. Bewaar de aankoopnota, daar deze geldt als enig geldig garantiebewijs.
- Voorkom foutieve handelingen bij gebruik en/of installatie door de gebruiksaanwijzing eerst zorgvuldig te lezen. De garantie vervalt indien er sprake is van onoordeelkundig gebruik, reparatie door u of derden, of breuk van kunstof delen.
- Ga voor garantie terug naar de winkel van aankoop. Het defecte product dient vergezeld te zijn van het originele aankoopbewijs.

Copyright

Het is verboden om zonder toestemming van KlikAanKlikUit deze handleiding of delen daarvan te reproduceren. Wijzigingen, druk- en/of zetfouten voorbehouden.

EU-verklaring van overeenstemming

KlikAanKlikUit verklaart hiermee dat de KlikAanKlikUit zender en ontvanger, te weten:

model: ACDB-9000AC drukknop + draagbare draadloze deurbel
itemnummer: 70275/70275-02
bestemd voor gebruik: binnenshuis

in overeenstemming is met de vereiste CE richtlijnen:

ROHS 2 Directive (2011/65/EU)
RED Directive (2014/53/EU)

De volledige tekst van de EU-conformiteitsverklaring is beschikbaar op
www.klikaanklikuit.nl

KLIKAANKLIKUIT

LAAN VAN BARCELONA 600
3317DD DORDRECHT
NEDERLAND
www.klikaanklikuit.nl

www.klikaanklikuit.nl
