
www.klikaanklikuit.nl



START-LINE
ONTVANGER ASUN-650

LEES ALTIJD EERST
DEZE HANDLEIDING



Item 70017-02 Versie 3.0

Op www.klikaanklikuit.nl vindt u altijd
de meest recente gebruiksaanwijzingen

ZONWERING SCHAKELAAR

ASUN-650 ZONWERING SCHAKELAAR

Lees voordat u dit product in gebruik neemt altijd eerst deze handleiding volledig om uw KlikAanKlikUit systeem optimaal te benutten en foutief gebruik te voorkomen. Op www.klikaanklikuit.nl vindt u altijd de meest recente gebruiksaanwijzingen.

COMPATIBILITEIT

Deze ontvanger is draadloos te bedienen met minimaal 1 en maximaal 32 KlikAanKlikUit zenders.

FUNCTIONALITEIT

Bedien hiermee de aangesloten zonwering/rolluiken/screens draadloos met maximaal 32 KlikAanKlikUit zenders naar keuze. Geschikt voor aansturing van o.a. 230V AC en 12-24V DC motoren.

TECHNISCHE SPECIFICATIES

Codesysteem	Automatisch
Geheugen adressen	32
Frequentie	433,92 MHz RF
Wattage	Max. 1000 Watt
Voeding	230V/50Hz
Aan te sluiten voltage	12-24V DC / 230V AC (potentiaalvrij)
Afmetingen	HxBxD: 48 x 48 x 24,5 mm

WAAR MOET U OP LETTEN?

- Zelfs als de ontvanger is uitgeschakeld, kan er nog steeds spanning op de aansluitpunten staan. Schakel de lichtnetspanning uit als u zeker wilt zijn dat er geen spanning op staat.
- Plaats KlikAanKlikUit ontvangers altijd minimaal 50 cm uit elkaar om interferentie te voorkomen.
- Dit product is niet bedoeld voor het openen en sluiten van (garage)deuren.
- Sluit maximaal 1 motor aan per ASUN-650.
- Bij stroomuitval blijven de codes in het geheugen behouden.

INSTALLATIE

Deze ontvanger dient gevoed te worden via het lichtnet (230V, 50Hz). U kunt deze ontvanger eenvoudig installeren in een wand inbouwdoos/opbouwdoos of de spatwaterdichte montage-doos OHW-001, welke apart verkrijgbaar is.

MAXIMALE BELASTING

Het overschrijven van de maximale belasting kan leiden tot defecten en kortsluiting.

DRAADLOOS SIGNAAL

Het 433,92 MHz radiosignaal gaat door muren, ramen en deuren. Het bereik is afhankelijk van lokale omstandigheden, zoals de aanwezigheid van metalen of storingsbronnen. Zo kan de metaalfolie in dubbelglas (HR-glas) voor een afname van het draadloos bereik van KlikAanKlikUit zenders zorgen.

LIFE-SUPPORT

Gebruik KlikAanKlikUit producten nooit voor "life support" systemen of toepassingen waar storingen van apparatuur levensbedreigend kunnen zijn.

REPAREREN

U kan en mag dit product niet repareren of modificeren. Indien u twijfelt over de correcte werking, breng het product terug naar de winkel waar u het heeft aangeschaft.

WATER EN VOCHT

Dit product is niet waterbestendig en daardoor niet geschikt voor gebruik buitenshuis. Reinig dit product uitsluitend met een droge doek. Indien u dit product buiten wilt gebruiken, kunt u de spatwaterdichte montage-doos OHW-001 gebruiken, welke apart verkrijgbaar is.

OMGEVING EN GEBRUIK

Stel het product niet bloot aan overmatige hitte of kou. Extreme temperaturen hebben een negatieve invloed op de levensduur van electronica. Laat het product niet vallen. Schokken kunnen de interne electronica beschadigen.

HET VERPAKKINGSMATERIAAL WEGGOOIEN

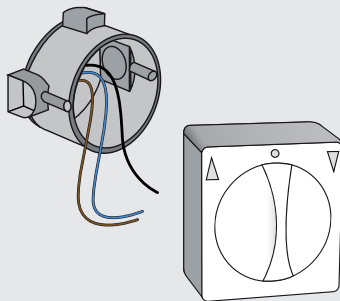
De verpakking beschermt het apparaat tegen beschadiging tijdens het transport. Verpakkingsmateriaal dat niet meer nodig is, moet volgens de plaatselijke voorschriften worden afgevoerd.

ASUN-650 ZONWERING SCHAKELAAR



1. Lichtnetspanning uitschakelen

Schakel de lichtnetspanning uit (in de meterkast) voordat u dit product inbouwt.



2. Bestaande wandschakelaar verwijderen

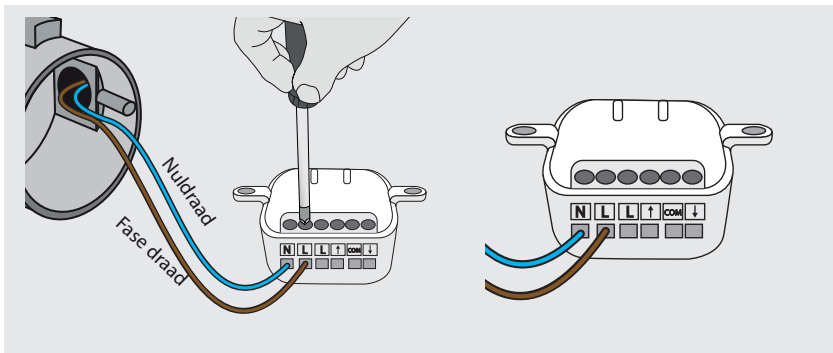
Verwijder de bestaande schakelaar (waarmee u de rolluiken, zonwering, jaloeziën, etc. bedient).

3. Blauwe draad bij trekken

Om de ASUN-650 aan te sluiten heeft u een blauwe draad nodig. Deze kunt u vanuit de plafonddoos bij trekken middels een trekveer.

Gebruik een lasklem (of lasdop) om een nieuwe blauwe draad aan te sluiten op de bestaande blauwe draad en trek deze met de trekveer naar de wanddoos.
Raadpleeg bij twijfel een installateur.

ASUN-650 ZONWERING SCHAKELAAR



4. Aansluiten op lichtnetspanning

Sluit de ASUN-650 als volgt aan op het lichtnet:
Sluit de (bruine) fase-draad op klem "L" aan.
Sluit de (blauwe) nuldraad op klem "N" aan.
Draai vervolgens de klemschroeven vast.

De 230V lichtnetspanning moet altijd aangesloten worden zoals beschreven. Draadkleuren kunnen in de praktijk afwijken. Raadpleeg een installateur bij twijfel over draadkleuren.

5. Aansluiten aandrijfmotor

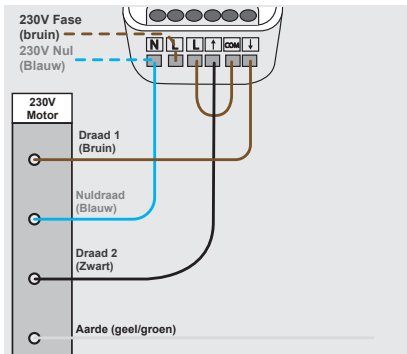
Het aansluiten van de schakeldraden van de aandrijfmotor is afhankelijk van het type motor:

230V AC Motor - zie [5A]

12-24V DC Laagspanningsmotor - zie [5B]

Raadpleeg bij twijfel de leverancier van uw zonweringinstallatie.

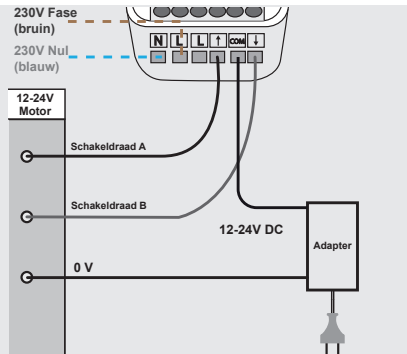
ASUN-650 ZONWERING SCHAKELAAR



5A. Aansluiten 230 Volt motor

Sluit de (blauwe) nul-draad aan op klem "N"
Verbind "COM" met "L" met een losse draad
Sluit de schakeldraden aan op de [↑] en [↓] contacten.

De plaats van de schakeldraden bepalen of het scherm omhoog of omlaag gaat na het versturen van een AAN/UIT-sigitaal. Deze twee posities kunnen zonder probleem worden omgewisseld.



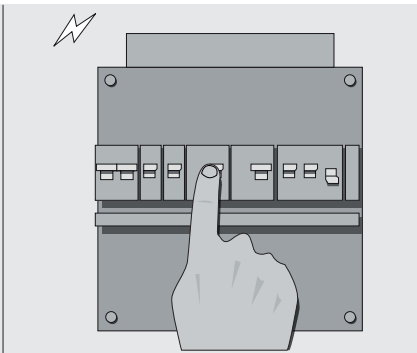
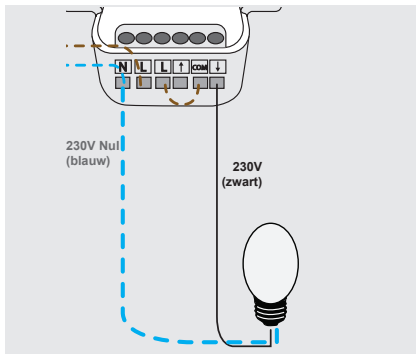
5B. Aansluiten laagspanningsmotor

Verbind "COM" met de 12-24 Volt spanning vanuit de adapter. Sluit de schakeldraden A en B aan op de [↑] en [↓] contacten.

De plaats van de schakeldraden bepalen of het scherm omhoog of omlaag gaat na het versturen van een AAN/UIT-sigitaal. Deze twee posities kunnen zonder probleem worden omgewisseld.

LET OP: De L en N contacten mogen nooit verbinding maken met die van de laagspanning. Dit kan leiden tot defecten aan de apparatuur. 7

ASUN-650 ZONWERING SCHAKELAAR



Twee-minuten of trappenhuis schakeling

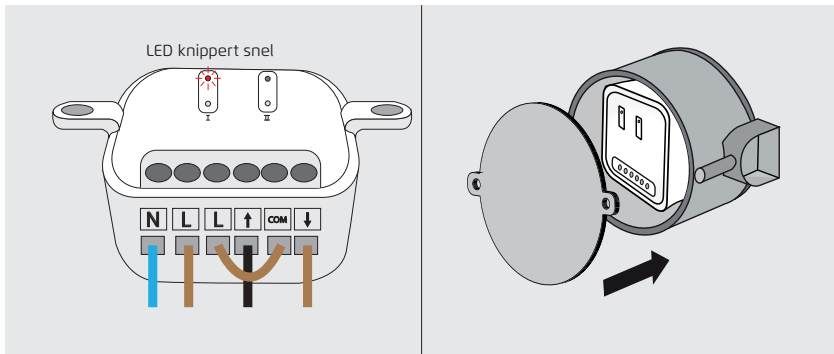
De ASUN-650 kan ook gebruikt worden om bijvoorbeeld een 230V ventilator of verlichting te schakelen.

De ASUN-650 schakelt bij het ontvangen van een AAN-sigitaal van een KlikAanKlikUit zender aan. Na ca. 2 minuten schakelt het COM-contact automatisch terug in de ruststand, zodat aangesloten verlichting of apparatuur vanzelf weer uitschakelt na 2 minuten.

6. Lichtnetspanning inschakelen

Schakel de lichtnetspanning weer in voordat u verder gaat met de installatie. Let op dat er geen blootliggende bedrading meer aanwezig is.

ASUN-650 ZONWERING SCHAKELAAR



9. Koppeling bevestigen

De LED-indicator zal enkele seconden snel knipperen zodra de code wordt ontvangen. Het product is nu klaar voor gebruik.

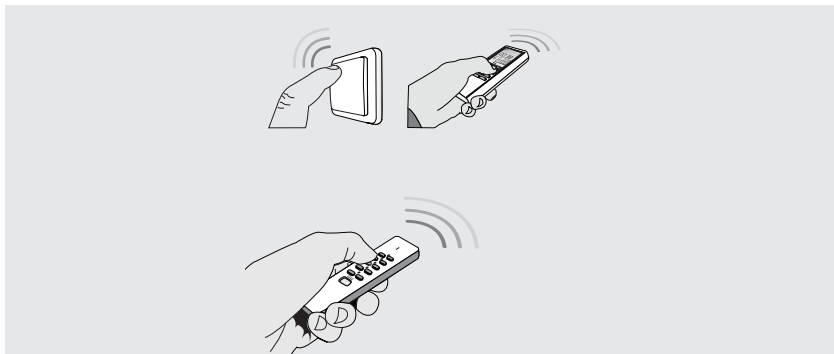
De ontvanger kan 32 verschillende zenders in het geheugen opslaan. Indien u meerdere zendcodes wilt aanmelden dient u stappen 7 tot en met 9 te herhalen.

Het geheugen blijft behouden als de ontvanger ergens anders geïnstalleerd wordt of als de stroom uitvalt.

10. Ontvanger plaatsen en afdekken

Monteer de ASUN-650 in een standaard installatiedoos, de spatwaterdichte inbouwdoos OWH-001 (apart verkrijgbaar) of in een andersoortige behuizing (bv. de behuizing van de motor, mits deze niet van metaal is). Sluit tot slot de behuizing af.

Zorg ervoor dat u altijd bij de ontvanger kunt, bijvoorbeeld om deze te resetten of om een nieuwe zender aan te melden.



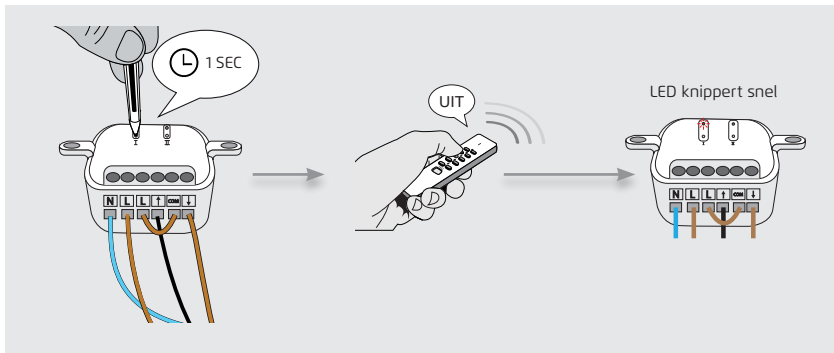
11. Draadloos bedienen

Stuur met de zender een AAN-signaal om de aangesloten zonwering of rolluiken draadloos te openen. Druk nogmaals op de AAN-toets om de zonwering of rolluiken te stoppen.

Stuur met de zender een UIT-signaal om de aangesloten zonwering of rolluiken draadloos te sluiten. Druk nogmaals op de UIT-toets om de zonwering of rolluiken te stoppen.

Wissel de positie van de schakeldraden om, om de richting van de zonwering, indien gewenst, om te keren.

ASUN-650 ZONWERING SCHAKELAAR



Enkele zendcode wissen

1. Houd de LEARN-knop één seconde ingedrukt.
De leermodus blijft 12 seconden lang actief.
Gedurende deze tijd knippert het lampje langzaam.
2. Wanneer de leermodus actief is, kunt u een
UIT-sigitaal versturen om de code van een bepaalde
KlikAanKlikUit-zender te wissen.
3. De LED knippert snel om het wissen van de
zendercode te bevestigen.

 Dit product voldoet aan de essentiële eisen en de overige relevante bepalingen van de geldende Europese richtlijnen.

 Lever het product indien mogelijk na gebruik in bij een inzamelplaats voor hergebruik. Gooi het product niet weg bij het huishoudafval.

Indien het product niet werkt

- Controleer of de LED-indicator brandt. Zo niet, dan staat er mogelijk geen stroom op het product
- Controleer of de KlikAanKlikUit zender correct functioneert. Let daarbij op het energiepeil van de batterij(en) en andere factoren die van invloed kunnen zijn op het draadloze signaal.
- Wellicht is er iets misgegaan bij het aanmelden van de zender. Wis het geheugen van de ontvanger(s) en meld de zender(s) opnieuw aan bij de ontvanger.
- Controleer factoren die van invloed kunnen zijn op het draadloze signaal.

Garantie

- Dit product heeft twee jaar garantie op materiaal- en/of constructiefouten, vanaf de aankoopdatum. Bewaar de aankoopnota, daar deze geldt als enig geldig garantiebewijs.
- Voorkom foutieve handelingen bij gebruik en/of installatie door de gebruiksaanwijzing eerst zorgvuldig te lezen. De garantie vervalt indien er sprake is van onoordeelkundig gebruik of reparatie door u of derden.
- Ga voor garantie terug naar uw aankooppunt. Het defecte product dient vergezeld te zijn van het originele aankoopbewijs.

Copyright

Het is verboden om zonder toestemming van KlikAanKlikUit deze handleiding of delen daarvan te reproduceren. Wijzigingen, druk- en/of zetfouten voorbehouden.

EU-verklaring van overeenstemming

KlikAanKlikUit verklaart hiermee dat de KlikAanKlikUit ontvanger, te weten:

model: ASUN-650 Zonwering Schakelaar
itemnummer: 70017-02
bestemd voor gebruik: binnenshuis

in overeenstemming is met de vereiste CE richtlijnen:

ROHS 2 Directive (2011/65/EU)
RED Directive (2014/53/EU)

De volledige tekst van de EU-conformiteitsverklaring is beschikbaar op
www.klikaanklikuit.nl

KLIKAANKLIKUIT

LAAN VAN BARCELONA 600
3317DD DORDRECHT
NEDERLAND
www.klikaanklikuit.nl