
www.klikaanklikuit.nl



SECURITY PLUS-LINE
ALSIR-2000

GEBRUIKERSHANDLEIDING



Item 70112 Versie 1.0

Op www.klikaanklikuit.nl vindt u altijd
de meest recente gebruiksaanwijzingen

ALSIR-2000 SIRENE

ALSIR-2000 SIRENE

Lees deze eenvoudige instructies. Als u deze instructies niet volgt, kan dit gevaarlijk zijn. Bij onjuiste installatie vervalt de garantie op dit product.

COMPATIBILITEIT

De sirene werkt met de ALKCT-2000, ALMST-2000, ALMDT-2000 en ICS-2000

FUNCTIONALITEIT

Sirene voor alarmdoeleinden wanneer een sensor wordt geactiveerd.

SMARTPHONE/TABLET-FUNCTIES

Door het combineren van dit product met een sensor en het OCTOPUS control station (ICS-2000), kunt u uw alarm ook in- of uitschakelen via uw tablet en/of smartphone en pushmeldingen ontvangen als u niet thuis bent. Ga voor meer informatie naar klikaankluit.nl

TECHNISCHE SPECIFICATIES

- | | |
|---------------------------|---|
| • Batterij | 4x 1,5 V D-alkalinebatterijen (niet meegeleverd) |
| • Levensduur batterij | 18 maanden stand-by |
| • Indicatie lege batterij | De sirene flitst en klinkt elke 5 seconden als het alarmsysteem aan of uit gezet wordt. |
| • Frequentie | 2-wegcommunicatie bij 868 MHz |
| • RF-bereik | Maximaal 120 m (onder optimale omstandigheden) |
| • Waterbestendig | IP-44 |

DRAADLOOS SIGNAAL

- Het signaal van 868 MHz gaat door muren, ramen en deuren heen.
- Bereik maximaal 120 m (onder optimale omstandigheden).
- Het bereik is afhankelijk van plaatselijke omstandigheden, zoals de aanwezigheid van metalen. De metaaldeeltjes in bijvoorbeeld dubbele beglazing (HR-glas), kunnen een verlaging van het bereik van draadloze signalen geven.
- Er kunnen beperkingen zijn aan het gebruik van dit apparaat buiten de EU. Controleer, indien van toepassing, of dit apparaat aan de plaatselijke voorschriften voldoet.

BATTERIJ

Neem de batterij uit het apparaat als u het apparaat gedurende langere tijd niet gebruikt. Extreme temperaturen verminderen de capaciteit en de levensduur van de batterij.

De sirene flitst en klinkt elke 5 seconden als het alarmsysteem aan of uit gezet wordt. De batterijen mogen niet in stukken worden gehakt of verbrand. Batterijen moeten volgens de plaatselijke afvalverwerkingsvoorschriften worden weggegooid. Lever ze in voor recycling. Gooi batterijen niet weg met het normale huishoudafval.

LEVENSONDERSTEUNING

Gebruik Klikaanklikuit producten nooit voor levensondersteunende systemen of andere toepassingen waarbij storingen levensbedreigende gevolgen kunnen hebben.

INTERFERENTIE

Interferentie kan de werking van alle zenders en -ontvangers negatief beïnvloeden. De afstand tussen 2 ontvangers of zenders dient minstens 50 cm te zijn.

REPARATIES

Probeer dit product niet zelf te repareren. Het apparaat bevat geen onderdelen die door de gebruiker kunnen worden gerepareerd.

WATERBESTENDIG

Dit product is waterbestendig (IP-44). Zorg ervoor dat de schroeven in de lichtkap stevig zijn vastgedraaid.

REINIGING

Reinig het product met een droge doek. Gebruik geen agressieve chemicaliën, oplosmiddelen of sterke reinigingsmiddelen.

HANTEREN

Laat het apparaat niet vallen, stoot het apparaat nergens tegenaan en schud het niet. Een ruwe behandeling kan de interne elektronische schakelingen en fijne mechaniek beschadigen.

GEHEUGEN

De sirene kan maximaal 16 apparaten in zijn geheugen opslaan

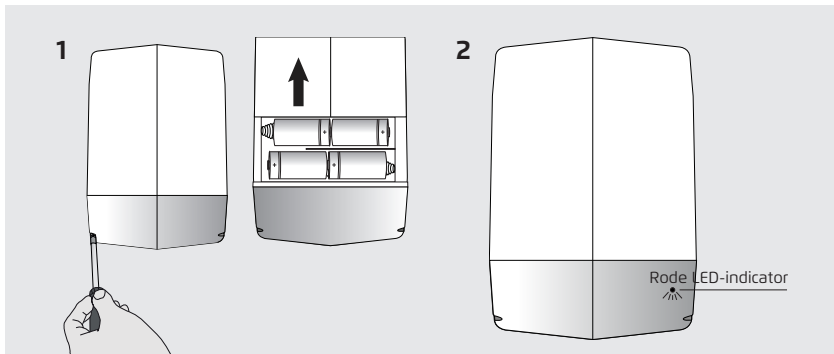
OMGEVING

Het product dient niet aan extreme hitte of koude te worden blootgesteld. Dit kan de schakelingen en de batterijen beschadigen of de levensduur verkorten.

DISCLAIMER

Dit product is een basaal afschrikmiddel tegen indringers. Het blijft echter de verantwoordelijkheid van de eindgebruiker om zijn/haar huis deugdelijk tegen inbraak te beschermen. Daarom kan Klikaanklikuit niet verantwoordelijk of aansprakelijk worden gehouden voor schade als gevolg van inbraak, indringers, ongeoorloofde toegang of vandalisme.

ALSIR-2000 SIRENE



1. Batterijen plaatsen

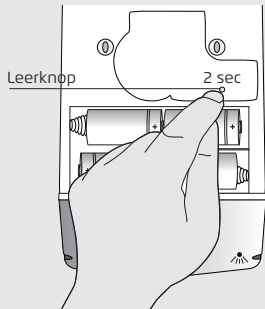
Open de sirene door de twee schroeven onderaan de lichtkap los te draaien. Als de schroeven zijn verwijderd, kan de kap van de sirene open worden geschoven. Plaats vier 1,5V D-alkalinebatterijen in de sirene als de kap van de sirene is opengeschoven. Let op de juiste polariteit van de batterijen. Als de batterijen bijna leeg zijn, geeft de sirene elke 5 seconden een geluid als het alarmsysteem aan of uit gezet wordt. (Totaal 5x)

2. LED-indicator

De sirene heeft een LED-indicator in de lichtkap. De LED werkt als volgt.

Bevestigen koppeling:	De LED knippert 5 keer
Bevestigen ontkoppeling:	De LED knippert 5 keer
Leer mode	De LED knippert 15 sec

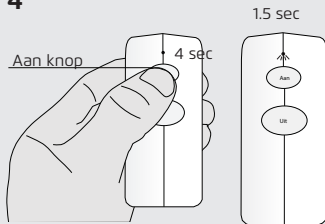
3



3. Koppel sensor aan de ALSIR

Als de sirene uit staat, schuift u de kap open en houdt u de leerknop van de sirene ongeveer 2 seconde ingedrukt om de leermodus te starten. De LED van de sirene knippert (in de lichtkap). De leermodus duurt 12 seconden. In de leermodus drukt u op de SET-knop van een sensor om de sensor te koppelen met de sirene (raadpleeg de handleiding van de sensor over hoe u deze moet koppelen). De LED van de sirene knippert 5 keer snel om te bevestigen dat het koppelen is uitgevoerd. Sluit de kap van de sirene.

4



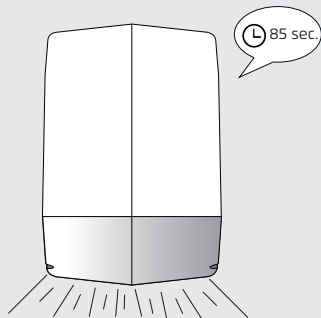
4. De ALSIR AAN zetten

Om de sirene aan te zetten houdt u de AAN-knop op de ALKCT-2000 gedurende 4 seconden ingedrukt.

Als de sirene aan is gezet, brandt de LED op de ALKCT gedurende 1,5 seconde.

ALSIR-2000 SIRENE

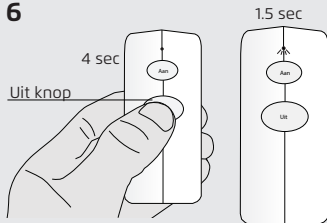
5



5. Uitlooptijd

Als de sirene is aan gezet, hebt u 85 seconden de tijd om naar buiten te lopen. Binnen deze 85 seconden controleert het systeem of alle sensoren reageren en kunt u het gebouw verlaten zonder het alarm te activeren. Als er al aan het begin van de uitlooptijd een deur of raam open staat, klinkt het alarm gedurende 20 seconden om u er aan te herinneren dat een van de deuren of ramen niet is gesloten. Nadat het raam of de deur is gesloten, stopt het alarm en gaat de sirene weer aan.

6

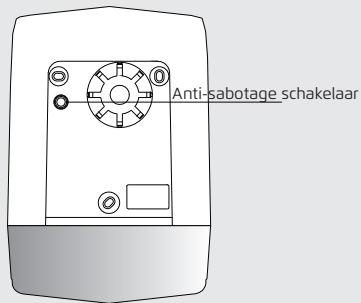


6. De ALSIR uit zetten

Om de sirene uit te zetten houdt u de UIT-knop op de ALKCT-2000 gedurende 3 seconden ingedrukt.

Als de sirene uit is gezet, brandt de LED op de ALKCT gedurende 1,5 seconde.

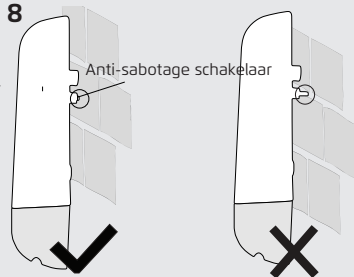
7



7. De anti-sabotage schakelaar

De sirene bevat een anti-sabotage schakelaar. Dit is een schakelaar die voorkomt dat de sirene kan worden verplaatst of beschadigd. De anti-sabotage schakelaar wordt ingedrukt zodra de sirene wordt bevestigd aan een muur of op een ander oppervlak wordt geplaatst. Als de sirene wordt verplaatst als deze aan staat, activeert de schakelaar direct het alarm.

8

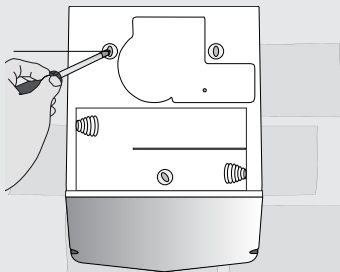


8. De ALSIR plaatsen

Als de sirene aan een wand wordt bevestigd, zorgt u er dan voor dat de anti-sabotage schakelaar niet op een groef of barst in de wand wordt geplaatst. Zorg ervoor dat de schakelaar zo op de wand wordt geplaatst dat deze stevig wordt ingedrukt

ALSIR-2000 SIRENE

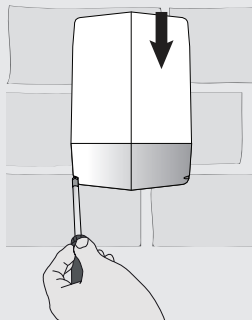
9



9. De ALSIR monteren

Om de sirene te monteren schuift u de kap eraf (zie stap 1) en schroeft u de behuizing met schroeven op een vlakke ondergrond met gebruik van de schroefgaten. (Schroeven worden meegeleverd). Zorg ervoor dat de anti-sabotage schakelaar is ingedrukt tegen het oppervlak nadat de sirene is gemonteerd.

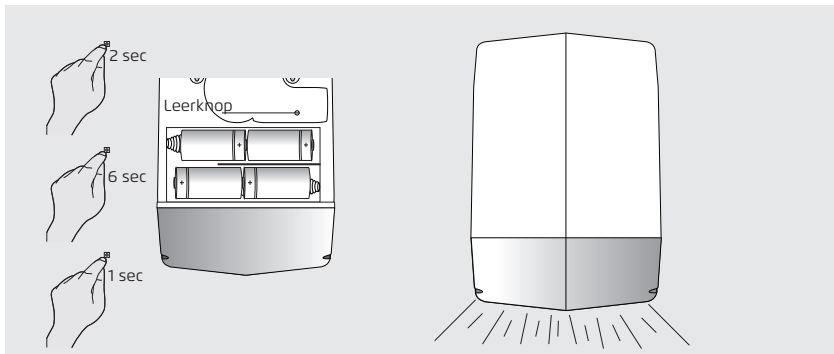
10



10. De ALSIR sluiten

Plaats de batterijen in de sirene (zie stap 1) en schuif de kap er weer op. Schroef de schroeven er weer in om de kap te bevestigen.

Als de sirene door een sensor wordt geactiveerd, knippert deze gedurende 4 minuten en klinkt het alarm.



Alle gekoppelde apparaten wissen

Om alle apparaten die zijn gekoppeld met de sirene te wissen, drukt u gedurende 2 seconde op de leerknop totdat de LED knippert. Laat de knop los en druk de knop gedurende 6 seconden nogmaals in. De LED gaat snel knipperen. Laat de leerknop los en druk deze opnieuw gedurende 1 seconde in om alle gekoppelde apparaten te wissen.

ALSIR flits gedrag + geluid

Sirene alarm	De sirene flitst en het alarm klinkt gedurende 4 minuten
Batterij bijna leeg	De sirene flitst en het alarm klinkt als deze aangezet wordt
Deur/raam open tijdens uitlooptijd	De sirene flitst en het alarm klinkt gedurende 20 seconden als deze aangezet wordt

ALSIR-2000 SIRENE



Lever het product indien mogelijk na gebruik in bij een inzamelplaats voor hergebruik.
Gooi het product niet weg bij het huishoudafval.
Op www.klikaanklikuit.nl vindt u altijd de meest recente aanwijzingen.

Garantie

- Dit product heeft één jaar garantie op materiaal- en/of constructiefouten, vanaf de aankoopdatum. Bewaar de aankoopnota, daar deze geldt als enig geldig garantiebewijs.
- Voorkom foutieve handelingen bij gebruik en/of installatie door de gebruiksaanwijzing eerst zorgvuldig te lezen. De garantie vervalt indien er sprake is van onoordeelkundig gebruik, reparatie door u of derden, of breuk van kunstof delen.
- Ga voor garantie terug naar de winkel van aankoop. Het defecte product dient vergezeld te zijn van het originele aankoopbewijs.

Copyright

Het is verboden om zonder toestemming van Trust International B.V. deze handleiding of delen daarvan te reproduceren. Wijzigingen, druk- en/of zetfouten voorbehouden.

 Voor ondersteuning en FAQ ga naar klikaanklikuit.nl

CE Verklaring van overeenstemming

Trust International B.V. verklaart hiermee dat het KlikAanKlikUit product, te weten:

Model: ALSIR-2000 Sirene
Itemnummer: 70112
Bestemd voor gebruik: Binnen/Buitenshuis

in overeenstemming is met de vereiste CE richtlijnen: EMC Directive (2014/30/EU), Low Voltage Directive (2014/35/EU), ROHS Directive (2011/65/EC), R&TTE Directive (1999/5/EC) en voldoet aan alle technische voorschriften die voor de genoemde producten van toepassing zijn binnen de volgende normen:

EN 300-220-1	EN 55014-2
EN 300-220-2	EN 50581:2012
EN 301489-1	
EN 301489-3	
EN 60950-1	
EN 55014-1	

Fabrikant / gemachtigde,



H. Donker, Procurement Director

Dordrecht, 28 april 2016

Trust International B.V.
LAAN VAN BARCELONA 600
3317DD DORDRECHT
NEDERLAND
www.klikaanklikuit.nl